

# 사용 설명서

## FlexScan® EV2456 컬러 LCD 모니터

### 중요

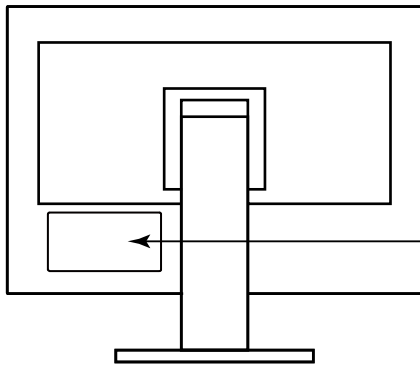
제품을 안전하고 효율적으로 사용하기 위하여 안전 예방, 본 사용 설명서, 셋업 가이드 (별도 공급)를 주의깊게 살펴보시기 바랍니다.

- 모니터를 PC 또는 외장형 디바이스에 연결하는 것부터 모든 기본 정보에 대하여 셋업 가이드를 참고하십시오.
- 최신 소프트웨어와 사용 설명서는 홈 페이지에서 다운로드할 수 있습니다:

<http://www.eizokorea.co.kr>



## 주의문의 위치



### WARNING

RISK OF ELECTRIC SHOCK. DO NOT OPEN.

### AVERTISSEMENT

RISQUE DE CHOC ELECTRIQUE. NE PAS OUVRIR.

### WARNUNG

GEFAHR DES ELEKTRISCHEN SCHLAGES. RÜCKWAND NICHT ENTFERNEN.

### 警告

触电危险，请勿打开后盖。

### 警告

感電の恐れあり、カバーをあけないでください。

The equipment must be connected to a grounded main outlet.

L'appareil doit être relié à une prise avec terre.

Jordet stikkontakt skal benyttes når apparatet tilkobles datanett.

Apparaten skall anslutas till jordat nätuttag.

设备必须连接到接地式的电源插座。

電源コードのアースは必ず接地してください。

본 제품은 처음 선적된 지역에서 작동되도록 조정되었습니다. 이러한 지역 외에서 사용할 경우, 사양에 따른 기능이 제대로 작동되지 않을 수 있습니다.

본 사용 설명서의 어느 부분도 EIZO CORPORATION의 사전승인 없이 복사하거나, 문서 보관 시스템에 저장하거나 전자문서 등의 어떤 형식으로든 전송할 수 없습니다. EIZO CORPORATION은 제시된 내용과 정보의 기밀 유지에 대하여 그렇게 할 것을 사전에 합의하지 않은 이상 어떠한 의무도 없습니다. 최신 정보 제공을 위하여 노력하지만 EIZO 모니터 제품사양은 사전 통보 없이 변경될 수 있습니다.

# 이 모니터에 대한 공지

이 제품은 문서 작성, 멀티미디어 콘텐츠 보기와 같은 일반 용도에 적합합니다 (하루 12시간 작업 조건). 이 제품을 아래와 같이 높은 수준의 제품 신뢰도와 안전성이 요구되는 어플리케이션에 사용하는 경우, 제품을 사용하는 동안 안전을 유지하기 위하여 적절한 조치를 취해야 합니다.

- 교통 이동 수단 (선박, 비행기, 자동차)
- 사회 안전 장치 (재난 예방 시스템, 보안 제어 시스템, 등)
- 인명 구조 장치 (생명 유지 장치, 수술실 장치와 같은 의료 기기)
- 핵 에너지 조정 장치 (핵 에너지 제어 시스템, 핵 시설의 안전 제어 시스템, 등)
- 주요한 시스템 통신 장치 (교통 시스템, 항공 관제 시스템의 작동 제어 시스템, 등).

본 제품은 처음 선적된 지역에서 작동되도록 조정되었습니다. 이러한 지역 외에서 사용할 경우, 사양에 따른 기능이 제대로 작동되지 않을 수 있습니다.

본 제품을 사용 설명서 외의 용도로 사용할 경우 제품 보증 서비스가 지원되지 않을 수 있습니다.

본 사용 설명서에 공지된 사양은 아래와 같이 사용한 경우에만 적용됩니다:

- 제품과 같이 제공되는 전원 코드 사용
- EIZO에서 지정한 시그널 케이블 사용

이 제품에는 EIZO에서 제조하거나 지정한 옵션 제품만 사용하십시오.

이 제품을 락카 코팅이 된 책상에 올려두면, 고무 특성으로 스탠드 바닥에 페인트 컬러가 묻을 수 있습니다. 사용 전에 책상을 확인하십시오.

전기 부품의 성능이 안정화 되려면 약 30분 정도 소요됩니다. 모니터 전원을 켜고 나서 30분 정도 기다린 후에 설정 변경 등을 수행하십시오.

장기간 사용으로 인한 모니터 발광의 변화를 줄이고 안정적인 디스플레이 유지를 위하여 밝기를 낮게 설정하는 것이 좋습니다.

오랜 시간 동일한 이미지를 디스플레이 하고 나서 스크린 이미지를 변경하면, 잔상이 남을 수 있습니다. 화면 보호기 또는 절전 기능을 사용하여 동일한 화면이 오랜 시간 동안 디스플레이 되지 않도록 합니다. 이미지에 따라, 단시간 디스플레이 한 경우에도 잔상이 남을 수 있습니다. 그러한 현상을 예방하려면, 이미지를 변경하거나 몇 시간 정도 전원을 차단시켜 봅시다.

모니터를 장시간 계속하여 디스플레이 하면, 얼룩이 발생할 수 있습니다. 모니터의 수명을 늘리려면, 주기적으로 모니터 전원을 차단하는 것을 권장합니다.

모니터를 새 것 처럼 보이게 하고 제품 수명을 연장시키기 위하여 정기적으로 청소할 것을 권장합니다 [“청소” \(페이지 4\)](#)).

LCD 패널은 고정밀 기술을 사용하여 제조됩니다. 그럼에도 LCD 패널에 픽셀이 빠지거나 반짝이는 픽셀이 보일 수 있습니다. 이것은 제품 하자가 아닙니다. 유효 도트율: 99.9994% 또는 이상.

LCD 패널의 백라이트는 일정 수명을 가지고 있습니다. 장시간 사용 등과 같이 사용 패턴에 따라, 백라이트의 수명이 더 짧아 질 수 있습니다. 화면이 어두워지거나 플리커링 현상이 발생되기 시작하면 구입처에 문의 바랍니다.

---

패널 또는 프레임 가장자리를 강하게 누르지 마십시오. 간섭 패턴과 같은 디스플레이 기능 장애의 원인이 될 수 있습니다. 패널에 지속적인 압력을 가하면, 패널 성능이 저하되거나 손상될 수 있습니다 (패널에 눌린 자국이 남아 있는 경우, 모니터를 블랙 또는 화이트 스크린으로 두십시오. 증상이 사라질 수도 있습니다).

---

날카로운 물체로 패널을 긁거나 누르지 마십시오. 패널 손상의 원인이 될 수 있습니다. 휴지로도 패널을 털지 마십시오. 스크래치가 생길 수 있습니다.

---

모니터가 차가우면 실내로 이동 운반하거나, 실내 온도를 높이십시오. 모니터 표면 내부 또는 외부에 결로가 발생할 수 있습니다. 이런 경우, 모니터 전원을 켜면 안됩니다. 대신 결로가 사라질 때까지 기다려야 합니다. 그렇지 않으면, 모니터가 손상될 수 있습니다.

---

---

## 청소

---

### 주의

- 알콜과 살균제와 같은 화학약품은 캐비닛 또는 패널의 광택 변화, 변색, 색 바램의 원인이 될 수 있으며, 또한 이미지 품질이 저하될 수도 있습니다.
- 신나, 벤젠, 왁스, 연마제는 절대 사용하면 안됩니다. 캐비닛이나 패널을 손상시킬 수 있습니다.

### 노트

- 캐비닛과 패널 표면 청소를 위하여 옵션으로 제공되는 ScreenCleaner를 권장합니다.

---

필요한 경우, 캐비닛과 패널 표면의 얼룩은 부드러운 천을 사용하여 물로 제거할 수 있습니다.

---

## 모니터를 편안하게 사용하려면

---

- 지나치게 어둡거나 밝은 화면은 눈 건강에 좋지 않습니다. 주변의 조명에 따라 모니터 밝기를 조정하십시오.
- 오랜 시간 모니터 작업을 하면 눈의 피로가 발생할 수 있습니다. 매시간 10분 정도 휴식을 갖는 것이 좋습니다.

# 목차

이 모니터에 대한 공지 .....	3	TCO .....	41
청소 .....	4	FCC Declaration of Conformity .....	43
모니터를 편안하게 사용하려면 .....	4	LIMITED WARRANTY .....	44
목차 .....	5	Recycling Information .....	45
제1장 소개 .....	6		
1-1. 제품 특징 .....	6		
1-2. 조정과 기능 .....	8		
1-3. 지원되는 해상도 .....	10		
1-4. 해상도 설정하기 .....	11		
제2장 기본 조정/설정하기 .....	12		
2-1. 스위치 작동 방법 .....	12		
2-2. 입력 시그널 전환하기 .....	12		
2-3. 디스플레이 모드 (컬러 모드) 변경하기 .....	13		
2-4. 에너지 절약 .....	13		
2-5. 밝기 조정하기 .....	15		
2-6. 볼륨 조정하기 .....	15		
제3장 고급 조정/설정하기 .....	16		
3-1. 설정 메뉴의 기본 작동 .....	16		
3-2. 메뉴 기능 설정하기 .....	17		
제4장 관리자 설정 .....	25		
4-1. “Administrator Settings” 메뉴의 기본 작동 .....	25		
4-2. “Administrator Settings” 메뉴의 기능 .....	26		
제5장 문제 해결 .....	27		
5-1. 노 픽처 .....	27		
5-2. 이미지 문제 (디지털과 아날로그) .....	28		
5-3. 이미지 문제 (아날로그) .....	29		
5-4. 다른 문제 .....	30		
제6장 참고 .....	31		
6-1. 옵션 암 부착하기 .....	31		
6-2. 케이블 홀더 제거하기/부착하기 .....	33		
6-3. 케이블 커버 제거하기/부착하기 .....	34		
6-4. 여러 대의 PC 연결하기 .....	36		
6-5. USB (Universal Serial Bus) 사용하기 .....	37		
6-6. 사양 .....	38		
제7장 용어 정의 .....	40		
Appendix .....	41		
Trademark .....	41		
License .....	41		
ENERGY STAR .....	41		

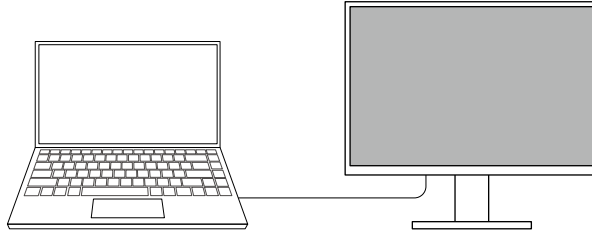
# 제1장 소개

EIZO 컬러 LCD 모니터를 선택해 주셔서 감사합니다.

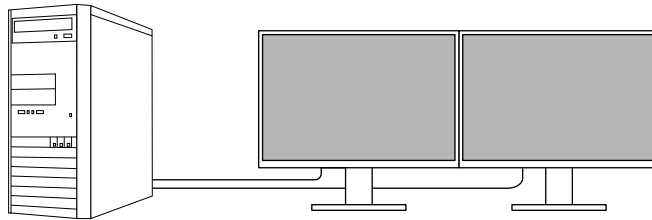
## 1-1. 제품 특징

### ● 설치 용통성이 매우 뛰어납니다

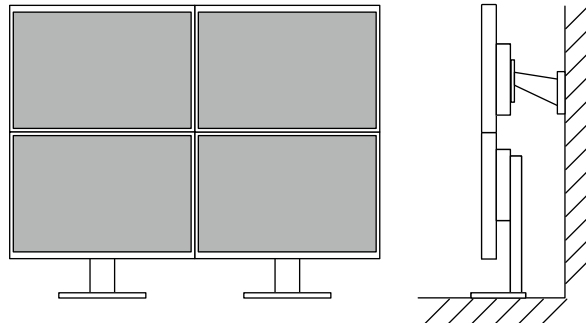
- 이 제품은 노트북 모니터의 외장 모니터로 사용할 수 있습니다.



- 이 제품은 싱글 PC에 여러 대의 모니터를 연결하는 멀티-모니터 구성에 사용할 수 있습니다.



- 모니터에 암을 부착하여 멀티 모니터 구성에 설치하여 화면을 180° 회전하여 사용할 수 있습니다 (수직으로 젖힙니다).

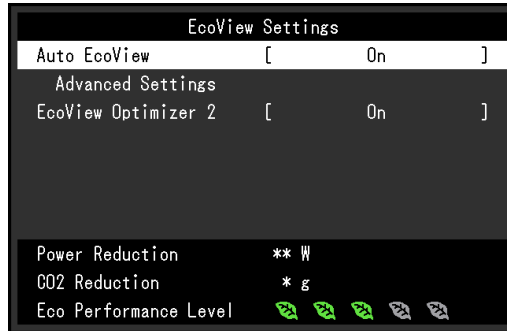


#### 노트

- PC에서 모니터를 180°도 회전하도록 설정해야 합니다.

## ● 전력 소비 감소

이 제품은 화면 밝기를 자동으로 조정하여 전력 소비 \*1, CO<sub>2</sub> 발생을 감소시키는 기능을 제공하며, Eco Performance Level을 "EcoView Settings" 메뉴에서 확인할 수 있습니다.



- Auto EcoView  
모니터 앞면의 주변 밝기 인식 센서가 Auto EcoView 기능을 사용하여 주변 환경의 밝기를 인식하여 자동으로 편안한 화면 밝기로 조정합니다.
- EcoView Optimizer 2  
화면 밝기가 입력 신호의 화이트 레벨에 따라 자동으로 조정됩니다.  
이 기능으로 입력 신호에서 정의된 밝기는 유지하면서 전력 소비는 줄일 수 있습니다.

\*1 참고값:

최대 전력 소비: 44 W (USB 디바이스가 연결된 경우, 스피커 작동 중)

표준 전력 소비: 11 W (밝기 120 cd/m<sup>2</sup>, USB 디바이스 연결 해체, 스피커 작동 하지 않음, 기본 설정값에서)

## ● Screen InStyle으로 더욱 편리해진 작동법

"Screen InStyle" 모니터 컨트롤 유틸리티를 사용하여 모니터를 더욱 편리하게 작동할 수 있습니다.

- 모니터 컬러 모드가 사용하는 소프트웨어에 따라 자동으로 전환됩니다.
- 멀티 모니터를 구성할 때, 모니터의 전원 켜기와 끄기, 컬러 모드 전환을 동시에 수행할 수 있습니다.

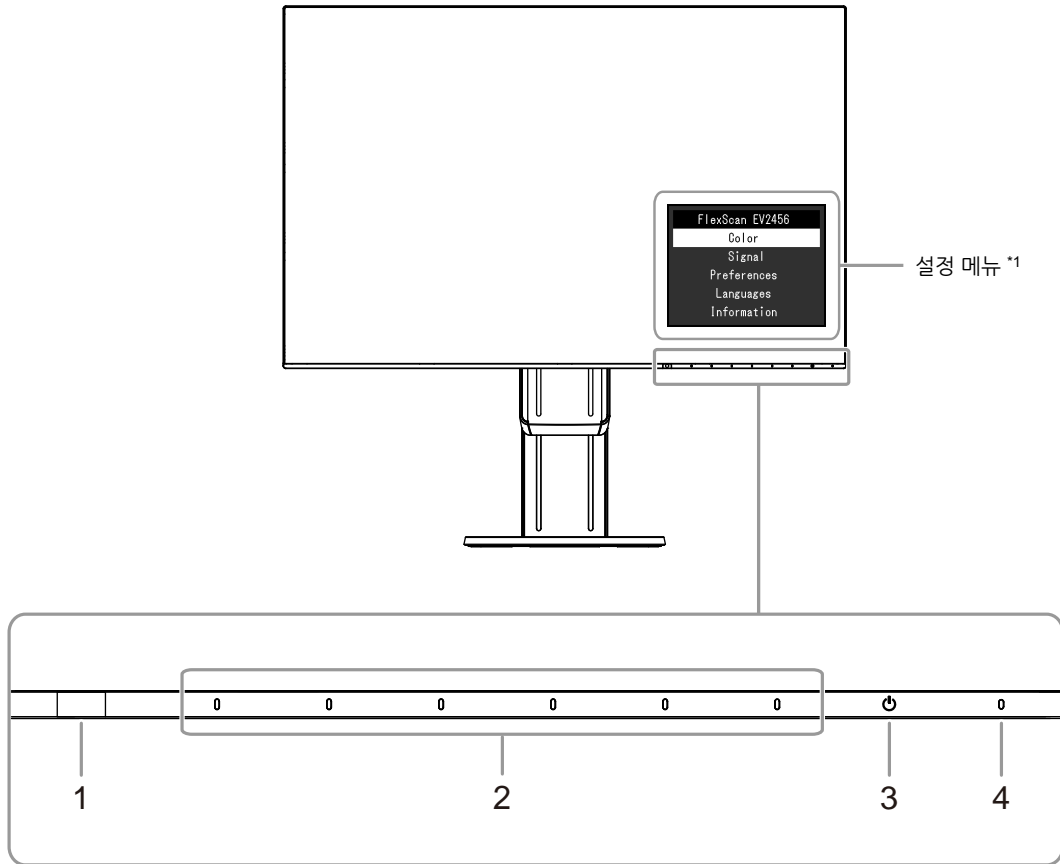
---

### 노트

- Screen InStyle은 웹 사이트에서 다운 받을 수 있습니다 (<http://www.eizokorea.co.kr>).
  - Windows OS만 지원됩니다.
-

## 1-2. 조정과 기능

### ● 앞



1. 주변 밝기 인식 센서	주변 밝기를 측정합니다 (Auto EcoView 기능 (페이지 14)).
2. 작동 스위치	메뉴를 디스플레이 합니다. 작동 가이드에 따라 스위치를 작동합니다.
3. 전원 스위치	전원을 켜거나 끕니다.
4. 전원 표시등	모니터의 작동 상태를 표시합니다. 화이트: 화면 디스플레이 오렌지: 절전 모드 꺼짐: 주 전원/전원 차단

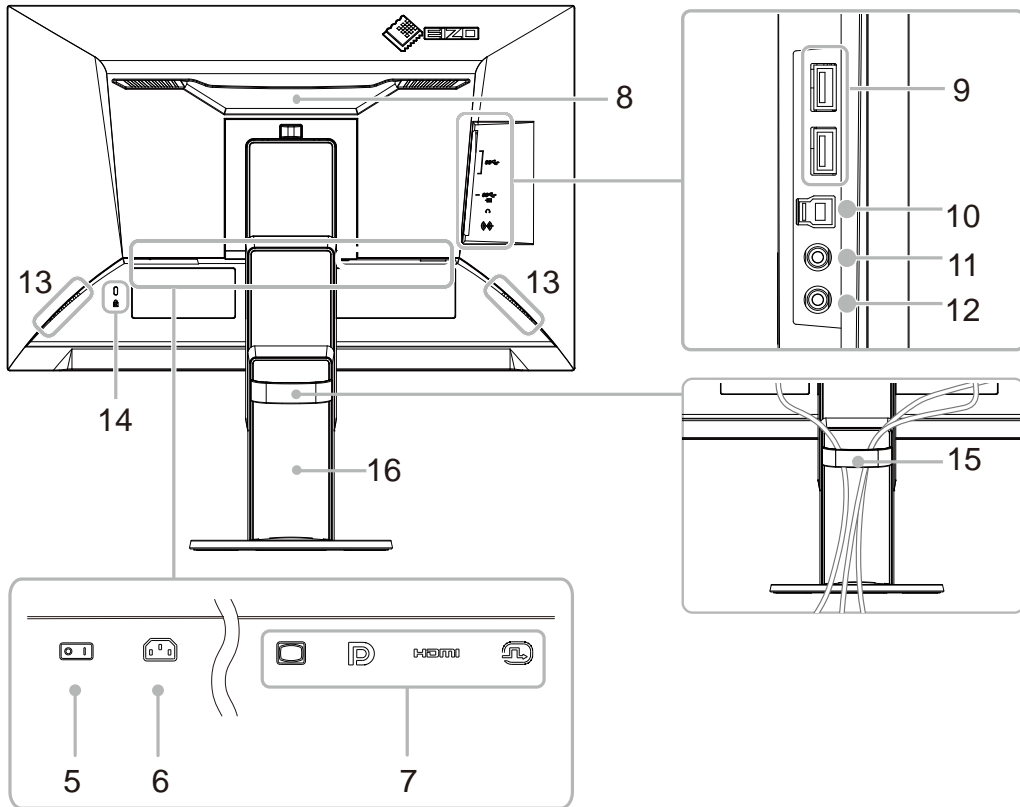
\*1 사용법은 “3-1. 설정 메뉴의 기본 작동” (페이지 16)을 참고하십시오.

#### 주의

- 작동 스위치와 전원 스위치는 정전 방식의 스위치로 스위치 앞 부분을 터치하거나 스위치의 베젤 하단 부분을 터치 하여 작동할 수 있습니다. 모니터 화면을 켜거나 각도를 변경할 때 스위치의 베젤 하단 부분을 터치하지 않도록 주의합니다.



● 뒤



5. 주전원 스위치	주전원을 켜거나 끕니다.   : On, ○ : Off
6. 파워 커넥터	전원 코드를 연결합니다.
7. 입력 신호 단자	아래의 커넥터가 모니터 뒷면 좌측에서 우측 순서로 제공됩니다: D-Sub mini 15-pin 커넥터 DisplayPort 커넥터 HDMI 커넥터 DVI 커넥터
8. 핸들	이동 시 사용하는 핸들입니다.
9. USB 다운 스트림 포트	USB 주변기기를 연결합니다..
10. USB 업 스트림 포트	USB 연결이 필요한 소프트웨어를 사용하거나 USB 허브 기능을 사용할 때 USB 케이블에 연결합니다.
11. 헤드폰 잭	헤드폰을 연결합니다.
12. 스테레오 미니 잭	스테레오 미니 잭 케이블을 연결합니다.
13. 스피커	오디오 출력을 합니다.
14. 보안 락 슬롯	Kensington MicroSaver 보안 시스템에 호환됩니다.
15. 케이블 홀더	모니터 케이블을 정리합니다.
16. 스탠드*2	모니터의 높낮이와 각도 (틸트, 스위벨, 회전)을 조정합니다.

\*2 스탠드를 제거하고 옵션 암 (또는 옵션 스탠드) 를 부착할 수 있습니다 ("6-1. 옵션 암 부착하기" (페이지 31) 참고).

### 1-3. 지원되는 해상도

아래의 해상도가 지원됩니다.

해상도	적용가능한 신호	수직 스캔 주파수	스캔 타입	DisplayPort	HDMI	DVI	D-Sub
640 × 480	VGA / CEA-861	59.94Hz	Progressive	√	√	√	√
640 × 480	CEA-861	60Hz	Progressive	√	√	-	-
640 × 480	VESA	72.81Hz / 75Hz	Progressive	-	-	-	√
720 × 400	VGA TEXT	70.09Hz	Progressive	√	√	√	√
720 × 480	CEA-861	59.94Hz / 60Hz	Progressive	√	√	-	-
720 (1440) × 480	CEA-861	59.94Hz / 60Hz	Interlace	-	√	-	-
720 × 576	CEA-861	50Hz	Progressive	-	√	-	-
720 (1440) × 576	CEA-861	50Hz	Interlace	-	√	-	-
800 × 600	VESA	56.25Hz / 72.19Hz / 75Hz	Progressive	-	-	-	√
800 × 600	VESA	60.32Hz	Progressive	√	√	√	√
1024 × 768	VESA	60Hz	Progressive	√	√	√	√
1024 × 768	VESA	70.07Hz / 75.03Hz	Progressive	-	-	-	√
1280 × 720	CEA-861	50Hz	Progressive	-	√	-	-
1280 × 720	CEA-861	59.94Hz	Progressive	√	√	-	-
1280 × 720	CEA-861	60Hz	Progressive	√	√	√	√
1280 × 800	VESA CVT	59.81Hz	Progressive	√	√	√	√
1280 × 1024	VESA	60.02Hz	Progressive	√	√	√	√
1280 × 1024	VESA	75.03Hz	Progressive	-	-	-	√
1600 × 900	VESA RB	60Hz	Progressive	√	√	√	√
1600 × 1200	VESA	60Hz	Progressive	√	√	√	√
1680 × 1050	VESA CVT	59.95Hz	Progressive	√	√	√	√
1680 × 1050	VESA CVT RB	59.88Hz	Progressive	√	√	√	√
1920 × 1080	CEA-861	50Hz / 59.94Hz / 60Hz	Interlace	-	√	-	-
1920 × 1080	CEA-861	50Hz	Progressive	-	√	-	-
1920 × 1080	CEA-861	59.94Hz	Progressive	√	√	-	-
1920 × 1080	CEA-861	60Hz	Progressive	√	√	√	√
1920 × 1200*1	VESA CVT RB	59.95Hz	Progressive	√	√	√	√

\*1 권장 해상도

## 1-4. 해상도 설정하기

모니터를 PC에 연결하고 해상도가 적절한지 확인하거나 또는 해상도를 변경해야 할 때 아래와 같이 진행합니다.

### ● Windows 10

1. 바탕화면에서 아이콘을 제외한 곳에서 마우스 오른쪽 버튼을 클릭합니다.
2. 디스플레이된 메뉴에서 “디스플레이 설정”을 클릭합니다.
3. “디스플레이 사용자 지정” 대화 상자에서 “고급 디스플레이 설정”을 선택합니다.
4. 모니터를 선택하고, “해상도” 풀-다운 메뉴에서 해상도를 선택합니다.
5. “적용” 버튼을 클릭합니다.
6. 확인 대화 상자가 나타나면, “변경한 설정 유지”를 클릭합니다.

### ● Windows 8.1 / Windows 7

1. Windows 8.1에서, 시작화면에서 “데스크탑” 타일을 클릭하여 데스크탑을 디스플레이 합니다.
2. 바탕화면에서 아이콘을 제외한 곳에서 마우스 오른쪽 버튼을 클릭합니다.
3. 디스플레이된 메뉴에서 “화면 해상도”를 클릭합니다.
4. 모니터를 선택하고 “해상도” 풀-다운 메뉴에서 해상도를 선택합니다.
5. “확인” 버튼을 클릭합니다.
6. 확인 대화 상자가 나타나면, “현재 설정으로 변경”을 클릭합니다.

### ● OS X Mountain Lion (10.8) 또는 이상

1. Apple 메뉴에서 “System Preferences” 를 클릭합니다.
2. “System Preferences” 대화 상자가 디스플레이 되면, “Displays”를 클릭합니다. (Mac OS X 10.8의 경우, “Hardware”에 Displays”를 클릭합니다.)
3. 디스플레이된 대화 상자에서, “Display” 탭을 선택하고 “Resolutions” 영역에서 “Change”를 선택합니다.
4. 선택 가능한 해상도 목록이 나타납니다. 원하는 해상도를 선택합니다. 원하는 해상도가 목록에 없는 경우, Option키를 누른 상태에서 “Change”를 선택합니다.
5. 선택이 즉시 반영됩니다. 선택된 해상도에 만족하면 창을 닫습니다.

### ● Mac OS X 10.7

1. Apple 메뉴에서 “System Preferences” 를 클릭합니다.
2. “System Preferences” 대화 상자가 디스플레이 되면, “Hardware”에서 “Displays”를 선택합니다.
3. 디스플레이된 대화 상자에서, “Display” 탭을 선택하고 “Resolutions” 영역에서 원하는 해상도를 선택합니다.
4. 선택이 즉시 반영됩니다. 선택된 해상도에 만족하면 창을 닫습니다.

# 제2장 기본 조정/설정하기

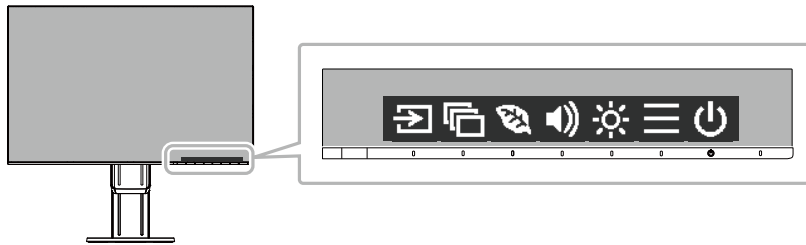
이 모니터는 사용자 선호, 작업 환경에 따라 또는 에너지 절약을 위한 절전을 위하여 화면 레이아웃 또는 밝기를 변경할 수 있습니다.

이 장에서는 모니터 전방의 기능 버튼을 사용하여 조정하거나 설정할 수 있는 기능에 대하여 설명합니다. 고급 조정과 설정 메뉴를 사용하는 설정 순서는 “제3 장 고급 조정/설정하기” (페이지 16)를 참고합니다.

## 2-1. 스위치 작동 방법

### 1. 작동 가이드 보기

1. 아무 스위치든 누릅니다 (⏻ 제외).  
작동 가이드가 버튼 위에 나타납니다.



### 2. 조정 / 설정

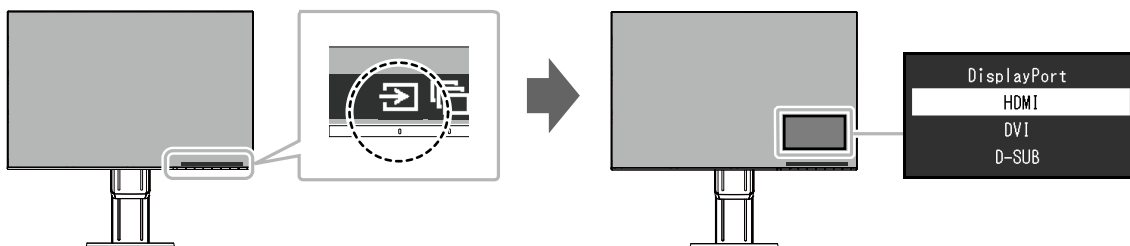
1. 조정/설정 스위치를 누릅니다  
조정/설정 메뉴가 나타납니다.  
(하위 메뉴도 나타날 수 있습니다. 이 경우, ▲ ▼ 를 사용하여 조정/설정할 항목을 선택하고 ✓ 를 누릅니다.)
2. 스위치로 조정/설정을 수행하고 ✓ 를 선택하여 저장합니다.

### 3. 끝내기

1. 종료하려면 ✕ 를 선택합니다.
2. 디스플레이 된 메뉴가 없는 경우, 스위치를 작동하지 않으면, 몇 초 후에 작동 가이드가 자동으로 사라집니다.

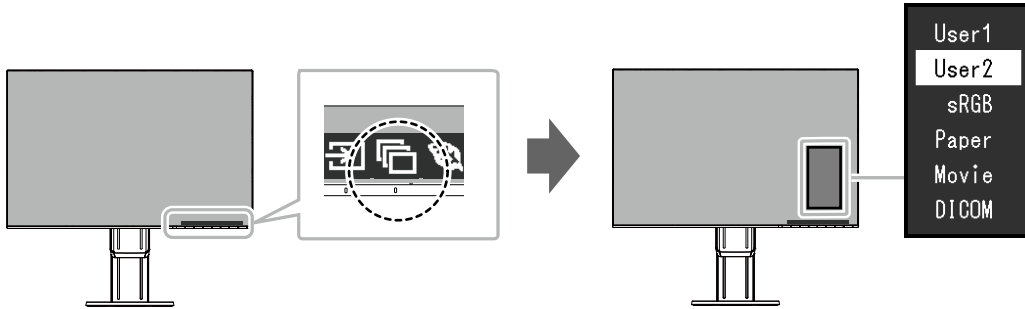
## 2-2. 입력 시그널 전환하기

모니터에 여러 개의 시그널이 수신되면, 온-스크린 디스플레이할 시그널을 변경할 수 있습니다.



## 2-3. 디스플레이 모드 (컬러 모드) 변경하기

이 제품은 다양한 디스플레이 목적의 컬러 모드가 미리 설치되어 있습니다. 디스플레이 목적과 콘텐츠에 따라 모드를 전환합니다. 이것으로 디스플레이 콘텐츠에 적절한 방법으로 이미지를 디스플레이 할 수 있습니다.



### ● 디스플레이 모드

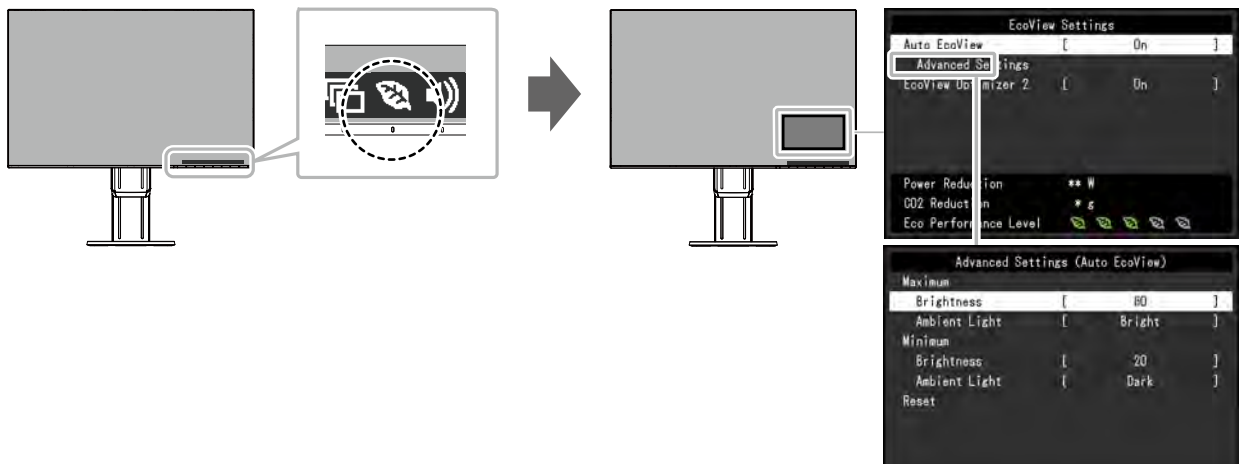
컬러 모드	용도
User1 User2	이 모드에서 하나를 선택하여 사용자 정의 디스플레이 모드를 설정합니다
sRGB	이 모드는 디지털 카메라를 사용하여 촬영된 사진 인쇄와 같이 sRGB를 지원하는 주변기기와의 컬러 매칭에 적합합니다.
Paper	이 모드는 종이와 유사한 컬러 톤과 콘트라스트를 사용하여 인쇄된 종이 효과를 만듭니다. 서적이나 문서와 같은 매체의 이미지 디스플레이에 적합합니다.
Movie	이 모드는 동영상을 밝게 디스플레이 하고 선명한 3차원 재현을 지원합니다. 비디오 콘텐츠 재생에 적합합니다.
DICOM	이 모드를 선택하여 DICOM Part 14. (페이지 40)를 기반으로 하는 메디컬의 디지털 이미지를 디스플레이 합니다.

#### ◆ 노트

- “Screen InStyle”에서 사용하는 어플리케이션에 따라 컬러 모드를 자동으로 선택할 수 있습니다.
- Paper 모드의 경우, 컬러 톤을 변경하고 밝기를 제어하여 화면에서 방출되는 블루 라이트의 양이 감소됩니다.


## 2-4. 에너지 절약

이 모니터에는 EcoView 기능이 내장되어 사용자가 에너지를 절약할 수 있습니다. 이 기능을 사용하여 불필요한 전력 소비를 줄이고 전기요금을 절약할 수 있습니다. 에너지를 절약하면 이산화탄소 방출도 줄일 수 있습니다.



**노트**

- 절전 수준 (전력 감소, CO<sub>2</sub> 감소, Eco 성능 수준)을 “EcoView Settings” 메뉴에서 확인할 수 있습니다. Eco 성능 수준이 높을 수록, 표시등이 더 많이 켜지고 절전 수준이 더 높아집니다.
  - Power Reduction: 조정된 밝기 값의 결과로 백라이트의 전력 소비가 감소.
  - CO<sub>2</sub> Reduction: “Power Reduction” 값에서 전환됨. 모니터를 1시간 사용했을 때 감소된 CO<sub>2</sub> 배출 예상치.
- 수치값은 일본 정부 부처에서 정의한 기본 설정 (0.000555 t-CO<sub>2</sub>/kWh)을 기초로 계산한 결과로 국가와 연도에 따라 다릅니다.

기능		설정 범위	설명
Auto EcoView		On Off	모니터 전면의 주변 밝기 인식 센서에서 Auto EcoView 기능을 사용하여 주변 밝기를 인식하여 밝기를 자동으로 편안한 상태로 조정합니다. 밝기를 적절한 수준으로 조정하면 백라이트의 전력 소비를 줄일 수 있습니다. 이 기능은 또한 화면이 너무 어둡거나 너무 밝아 발생할 수 있는 눈의 피로와 피곤함을 경감시킬 수 있습니다.  “Advanced Settings”를 사용하여 모니터의 사용 환경이나 사용자 선호에 따라 자동 조정 범위를 설정합니다.  <b>노트</b> <ul style="list-style-type: none"> <li>• Auto EcoView 기능을 사용할 때, 모니터 하단에 있는 주변 밝기 인식 센서를 가리지 않도록 합니다.</li> <li>• Auto EcoView 설정이 “On”이어도, 모니터 전방의  작동 버튼과 컬러 조정을 사용하여 사용자 선호에 따라 “Brightness”를 변경할 수 있습니다. 또한, AutoEcoView 기능이 밝기를 변경하는 방법은 변경값에 따라 다릅니다.</li> <li>• 컬러 모드로 “DICOM”을 선택하면, Auto EcoView 설정은 “Off”로 전환됩니다.</li> </ul>
고급 설정	최대 최소	밝기	0에서 100
		주변 밝기	Bright Standard Dark
	리셋	-	고급 설정을 기본값으로 되돌립니다.

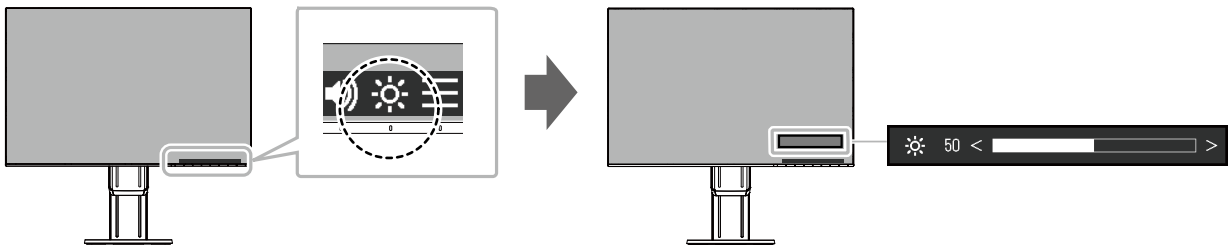
기능	설정 범위	설명
EcoView Optimizer 2	On Off	<p>입력 신호의 화이트 레벨에 따라 화면 밝기가 자동으로 조정됩니다. 이 기능으로 입력 시그널에서 정의된 밝기를 유지하면서 전력 소비를 낮출 수 있습니다.</p> <p><b>노트</b></p> <ul style="list-style-type: none"> <li>다음의 경우 이 설정은 "Off"가 됩니다: <ul style="list-style-type: none"> <li>- 컬러 모드가 "Movie" 또는 "DICOM"이 선택된 경우</li> </ul> </li> <li>"On"으로 설정된 경우, 옅은 색의 모습이 변경될 수 있습니다. 이것이 싫다면, 이 기능을 "Off"로 설정합니다.</li> </ul>

## 2-5. 밝기 조정하기

화면 밝기를 설치 환경과 사용자 선호에 따라 조정할 수 있습니다.  
백라이트 (LCD 패널의 광원)의 밝기를 변경하여 화면 밝기를 조정합니다.

### 설정 범위

0에서 100



### 노트

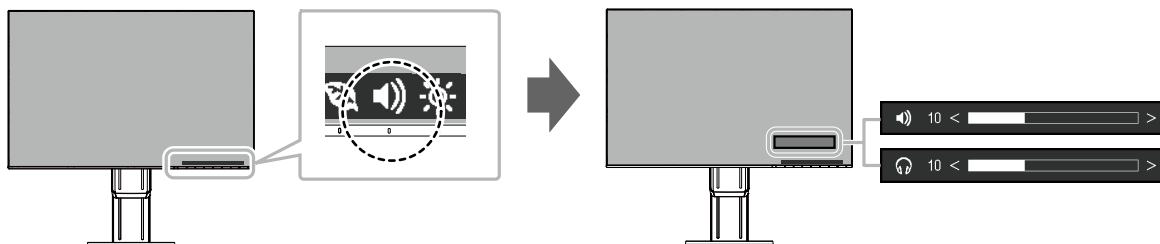
- Auto EcoView가 "On"으로 설정된 경우, 조정 범위가 다음과 같이 제한됩니다. (Auto EcoView에 대한 자세한 내용은 "Auto EcoView" (페이지 14)를 참고합니다.)
  - 밝기 설정은 Auto EcoView의 고급 설정에서 정의된 최대 밝기와 최소 밝기값을 초과하여 높이거나 낮출 수 없습니다.
  - 모니터 설치 환경이 지나치게 밝거나 어두운 경우 밝기를 조정할 수 없습니다.

## 2-6. 볼륨 조정하기

스피커와 헤드폰 볼륨을 개별 조정할 수 있습니다.

### 설정 범위

0에서 30



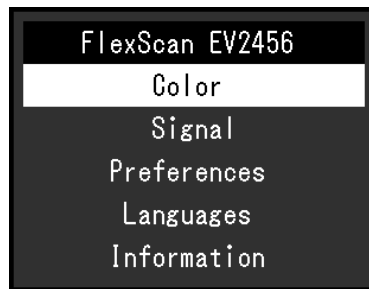
# 제3장 고급 조정/설정하기

이 장에서는 설정 메뉴를 사용하는 고급 모니터 조정과 설정에 대하여 설명합니다.  
기본 기능에 대하여 “제2 장 기본 조정/설정하기” (페이지 12)을 참고합니다.

## 3-1. 설정 메뉴의 기본 작동

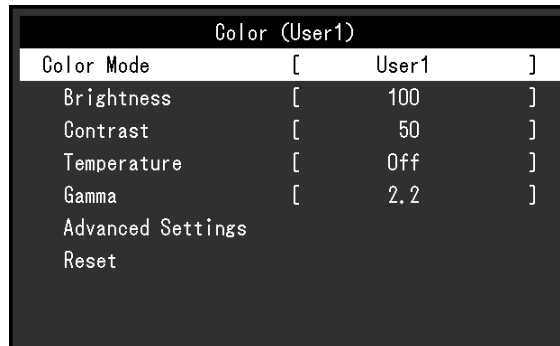
### 1. 메뉴 디스플레이

- 어떤 스위치든 누릅니다 (⏻ 제외).  
작동 가이드가 나타납니다.
- ≡**를 선택합니다.  
설정 메뉴가 나타납니다.



### 2. 조정/설정

- ▲ ▼**로 조정/설정할 메뉴를 선택하고 **✓**를 선택합니다.  
하위 메뉴가 나타납니다.



- ▲ ▼**로 조정/설정할 항목을 선택하고 **✓**를 선택합니다.  
조정/설정 메뉴가 나타납니다.



- ▲ ▼** 또는 **< >**로 조정/설정을 수행하고 **✓**를 선택하여 변경을 저장합니다.  
하위 메뉴가 나타납니다.  
조정/설정 중 **✕**을 선택하면 조정/설정이 취소되고 이전 상태로 되돌아 갑니다.

### 3. 끝내기

- ✕**을 여러번 선택하면 설정 메뉴가 종료됩니다.



## 3-2. 메뉴 기능 설정하기

### ● 컬러 조정

컬러 모드 설정 상태를 사용자 선호에 따라 조정할 수 있습니다.



컬러 모드에 따라 조정할 수 있는 기능이 다릅니다

√: 조정 가능 -: 조정 불가

기능	Color Mode				
	User1 User2	sRGB	Paper	Movie	DICOM
밝기	√	√	√	√	-
콘트라스트	√	-	-	√	-
색 온도	√	-	√	√	-
감마	√	-	-	-	-
고급 설정	오버드라이브	√	-	-	-
	색조	√	-	√	-
	채도	√	-	√	-
	게인	√	-	-	-
리셋	√	√	√	√	-

#### 주의

- 전기 부품의 성능이 안정화 되려면 약 30분 정도 소요됩니다. 모니터 전원을 켜고 나서 조정하기 전에 30분 정도 기다려야 합니다.
- 멀티 모니터를 구성하여 사용하는 경우 모니터 특성 상 동일한 이미지가 모니터 별로 다르게 보일 수 있습니다. 미세 컬러 조정을 하여 컬러 매칭을 수행할 수 있습니다.

기능	설정 범위	설명
컬러 모드	User1 User2 sRGB Paper Movie DICOM	모니터 어플리케이션에 따라 원하는 모드를 선택합니다.  컬러 설정 상태는 사용자 선호에 따라 조정할 수도 있습니다. 조정할 모드를 선택하고 관련 기능을 사용하여 조정을 수행합니다.  <b>노트</b> • 각 모드의 조정 상태에 대한 내용은 “디스플레이 모드 (컬러 모드) 변경하기” (페이지 13)를 참고합니다.
Brightness	0에서 100	백라이트 (LCD 백 패널의 광원)의 밝기를 변경하여 화면 밝기를 조정합니다.  <b>노트</b> • 밝기가 100으로 설정되어도 너무 어둡다고 느껴지면 콘트라스트를 조정합니다.

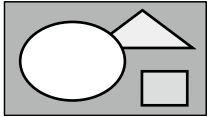
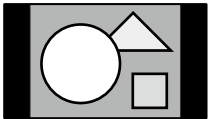

기능	설정 범위	설명
콘트라스트	0에서 100	비디오 신호 레벨을 수정하여 화면 밝기를 조정합니다.  <b>노트</b> <ul style="list-style-type: none"> <li>• 콘트라스트 50에서 모든 컬러 그라데이션이 디스플레이 됩니다</li> <li>• 모니터를 조정할 때 콘트라스트 조정에 우선하여 그라데이션 특성을 잃지 않는 밝기로 조정하기를 권장합니다.</li> <li>• 다음의 경우 콘트라스트 조정을 수행합니다. - 밝기가 100으로 설정되어도 너무 어둡다고 느껴지는 경우 (콘트라스트를 50% 이상 으로 설정합니다).</li> </ul>
색 온도	Off 4000 K에서 10000 K (9300 K를 포함하여 500K 단위로 지정)	색 온도를 조정할 수 있습니다. 색 온도는 보통 “White” 그리고/또는 “Black”의 색조를 숫자값으로 표현하는데 사용합니다. 값은 “K” (Kelvin)으로 표시합니다. 불꽃 온도처럼 낮은 색온도에서 화면이 붉어지고, 높은 색 온도에서는 파란 기운이 보입니다. 개별적인 색 온도 설정값에 대하여 게인 프리셋 값이 설정됩니다.  <b>노트</b> <ul style="list-style-type: none"> <li>• “K”로 표시되는 값은 참고용일뿐입니다.</li> <li>• “Gain” 에서 추가 고급 조정을 할 수 있습니다</li> <li>• “Off”로 설정하면 이미지가 모니터의 프리셋 색상으로 디스플레이 됩니다. (게인: RGB 각각에 대하여 100% ).</li> <li>• 게인이 변경되면, 색 온도가 “Off”로 변경됩니다.</li> </ul>
감마	1.8 2.0 2.2 2.4	감마를 조정할 수 있습니다. 모니터 밝기는 입력 신호에 따라 다르지만, 편차는 입력 신호에 비례하지 않습니다. 입력 신호와 모니터 밝기 사이의 균형을 유지하는 것을 “Gamma correction”이라 합니다.  <b>노트</b> <ul style="list-style-type: none"> <li>• 컬러 모드에서 “sRGB”를 선택하면 감마값이 “sRGB”용으로 디스플레이 됩니다.</li> <li>• 컬러 모드에서 “Paper”를 선택하면 감마값이 “Paper”용으로 디스플레이 됩니다.</li> <li>• 컬러 모드에서 “DICOM”을 선택하면 감마값이 “DICOM”용으로 디스플레이 됩니다.</li> </ul>

기능		설정 범위	설명
고급 설정	오버드라이브	Enhanced Standard Off	이 기능으로 모니터 사용을 기초로 오버드라이브 인텐시티를 설정합니다. 애니메이션 동영상을 디스플레이 할 때 “Enhanced”로 설정하여 인풋 래그를 감소시킬 수 있습니다.
	색조	-50에서 50	색조를 조정합니다. <b>노트</b> <ul style="list-style-type: none"> <li>이 기능을 사용하면 몇몇 컬러 그라데이션이 제대로 재현되지 않을 수 있습니다.</li> </ul>
	채도	-50에서 50	컬러 채도를 조정할 수 있습니다. <b>노트</b> <ul style="list-style-type: none"> <li>이 기능을 사용하면 몇몇 컬러 그라데이션이 제대로 재현되지 않을 수 있습니다.</li> <li>최소값 (-50)은 화면을 모노크롬으로 변경시킵니다.</li> </ul>
	Gain	0에서 100	각 컬러 구성 요소인 레드, 그린, 블루의 밝기를 게인이라 합니다. 게인을 조정하여 “white”의 색조를 변경할 수 있습니다. <b>노트</b> <ul style="list-style-type: none"> <li>이 기능을 사용하면 몇몇 컬러 그라데이션이 제대로 재현되지 않을 수 있습니다.</li> <li>게인값은 색 온도에 따라 변경됩니다.</li> <li>게인이 변경되면 색 온도가 “Off”로 변경됩니다.</li> </ul>
리셋		-	현재 선택된 컬러 모드의 컬러 조정을 리셋하여 기본값으로 되돌립니다.

## ● 시그널 설정

입력된 시그널을 PC에서 모니터로 출력하는 방법을 설정합니다.



기능	설정 범위	설명
Picture Expansion	Auto *1 Full Screen Aspect Ratio Dot by Dot	<p>모니터 디스플레이의 화면 크기를 변경할 수 있습니다.</p> <ul style="list-style-type: none"> <li>“Auto” 화면 크기를 PC의 종횡비와 해상도 정보에 따라 자동 변경합니다.</li> <li>“Full Screen” 이미지를 화면 전체로 늘립니다. 종횡비가 유지되지 않아 경우에 따라 이미지가 왜곡될 수 있습니다.</li> <li>“Aspect Ratio” 종횡비 변경 없이 이미지를 전체 화면으로 확대합니다. 종횡비가 유지되므로, 수평 또는 수직 블랙 바가 나타날 수 있습니다.</li> <li>“Dot by Dot” 입력 시그널에서 지정된 해상도나 크기로 이미지를 디스플레이 합니다.</li> </ul> <p><b>노트</b></p> <ul style="list-style-type: none"> <li>설정 예제                             <ul style="list-style-type: none"> <li>- Full Screen </li> <li>- Aspect Ratio </li> <li>- Dot by Dot </li> </ul> </li> </ul>

\*1 HDMI 입력 신호를 수신할 때 설정이 자동으로 지정되는 입력 신호 정보가 인식되는 경우에만 사용 가능

기능	설정 범위	설명
샤프니스	2에서 -2	<p>“Full Screen” 또는 “Aspect Ratio” 모드에서 저-해상도 이미지를 디스플레이할 때, 디스플레이된 이미지의 텍스트 또는 라인에 블러 현상이 발생할 수 있습니다. 이 기능은 블러 현상을 줄여줍니다.</p> <p><b>노트</b></p> <ul style="list-style-type: none"> <li>디스플레이 해상도에 따라 샤프니스 기능이 필요 없는 경우가 있습니다. (그런 경우 “Sharpness”를 선택할 수 없습니다.)</li> </ul>

기능	설정 범위	설명
입력 컬러 형식	Auto* <sup>2</sup> YUV 4:2:2* <sup>3</sup> YUV 4:4:4* <sup>3</sup> YUV* <sup>4</sup> RGB	입력 시그널의 컬러 형식을 정의할 수 있습니다. 컬러가 올바르게 디스플레이 되지 않으면, 이 설정을 변경해 봅니다. <b>노트</b> <ul style="list-style-type: none"> <li>• DisplayPort 또는 HDMI 입력 중에만 설정 가능합니다.</li> <li>• 이 설정은 DVI 디바이스를 DVI-HDMI 변환 커넥터를 사용하여 HDMI 커넥터를 통하여 모니터에 연결하는 경우 필요합니다.</li> <li>• 이 설정은 DVI 커넥터를 통하여 DVI 시그널을 수신할 때 "RGB"로 고정됩니다.</li> </ul>

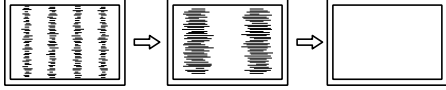
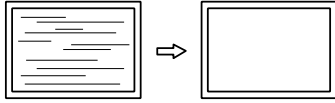
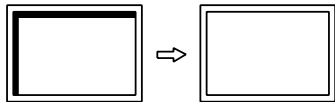
\*2 설정이 자동으로 지정되는 입력 신호 정보가 인식되는 경우에만 사용 가능합니다.

\*3 HDMI 입력의 경우에만 사용 가능합니다.

\*4 DisplayPort 입력의 경우에만 사용 가능합니다.

기능	설정 범위	설명
입력 범위	Auto Full Limited	PC에 따라, 모니터로 출력되는 시그널의 비디오 레벨의 블랙과 화이트가 제한될 수 있습니다. 모니터에 제한된 시그널이 디스플레이 되면, 블랙이 흐릿하고 화이트는 뿌옇게 보여, 콘트라스트가 떨어집니다. 그러한 시그널의 출력 범위를 확장시켜 모니터의 실제 명암비에 매치시킬 수 있습니다. <ul style="list-style-type: none"> <li>• "Auto" 입력 시그널의 밝기 범위를 자동으로 인식하여 그에 따라 이미지를 디스플레이 합니다.</li> <li>• "Full" 시그널 출력 범위가 확장되지 않습니다.</li> <li>• "Limited" 시그널 출력 범위를 0에서 255 내에서 확장시켜 이미지를 디스플레이 합니다.</li> </ul> <b>노트</b> <ul style="list-style-type: none"> <li>• DisplayPort 또는 HDMI 입력 중에만 설정 가능합니다.</li> <li>• DVI 시그널이 입력되는 경우 "Full"로 고정됩니다.</li> </ul>

기능	설명
아날로그 조정* <sup>5</sup> 자동 화면 조정	스크린 플리커링, 디스플레이 위치, 사이즈를 자동 조정할 수 있습니다. "Auto Screen Adjust"를 선택하면 메시지가 디스플레이 됩니다. 이 기능을 사용하려면 "Yes"를 선택합니다. <b>노트</b> <ul style="list-style-type: none"> <li>• 자동 화면 조정 기능은 이미지가 화면의 전체 디스플레이 영역에 전체 디스플레이 된 경우에 올바르게 작동됩니다. 다음의 경우 올바르게 작동되지 않습니다: <ul style="list-style-type: none"> <li>- 이미지가 화면 일부에만 디스플레이되는 경우 (예를 들어, 명령어 프롬프트 창)</li> <li>- 블랙 배경 (월페이퍼, 등)을 사용하는 경우</li> </ul> </li> <li>• 또한 그래픽스 보드에 따라 기능이 작동되지 않을 수 있습니다.</li> <li>• 시그널이 모니터에 처음 입력될 때 또는 전에 사용되지 않은 해상도 또는 수직/수평 스캔 주파수로 설정된 경우, 셀프 조정 기능이 자동으로 활성화 됩니다 (800×600 (SVGA) 또는 그 이상의 해상도의 시그널인 경우에만).</li> </ul>

기능		설명
자동 범위 조정		모든 컬러 그라데이션 (0에서 255)을 시그널 출력 레벨을 자동으로 조정하여 디스플레이 할 수 있습니다. “Auto Screen Adjust”를 선택하면 메시지가 디스플레이 됩니다. 이 기능을 사용하려면 “Yes”를 선택합니다.
클릭		화면 또는 화면에 부분적으로 발생하는 수직 라인의 플리커를 줄일 수 있습니다.  <b>노트</b> <ul style="list-style-type: none"> <li>작동 버튼을 사용하여 (&lt; &gt;) 어떤 조정점도 놓치지 않도록 미세 조정을 합니다.</li> </ul>
위상		전체 화면에 발생된 플리커 또는 블러를 줄일 수 있습니다.  <b>노트</b> <ul style="list-style-type: none"> <li>PC 또는 그래픽스 보드에 따라 플리커링이 완전하게 삭제되지 않을 수 있습니다.</li> <li>설정 후 수직바가 나타나면 “Clock”을 다시 조정합니다.</li> </ul>
수평 위치 수직 위치		화면의 디스플레이 위치 (수평과 수직)를 조정할 수 있습니다.  <b>노트</b> <ul style="list-style-type: none"> <li>LCD 모니터는 픽셀의 개수와 픽셀 위치가 정해져 있으므로, 이미지를 올바르게 디스플레이 하는데 오직 한 위치만 제공됩니다. 위치 조정은 이미지를 올바른 위치로 이동하도록 합니다.</li> </ul>

\*5 D-sub 입력 시에만 사용 가능합니다.

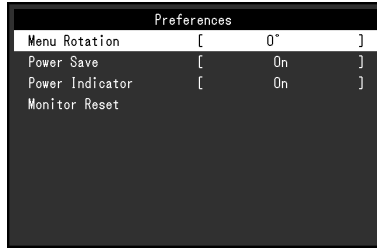
기능	설정 범위	설명
음원	스테레오 미니 잭 DisplayPort *6 HDMI *7	DisplayPort 시그널 입력 또는 HDMI 시그널 입력을 수신할 때 음원을 변경할 수 있습니다. <b>노트</b> <ul style="list-style-type: none"> <li>DVI 시그널 입력, HDMI (PC 시그널) 입력, 또는 D-Sub 시그널 입력을 수신하는 경우 이 설정은 “Stereo Mini Jack”으로 고정됩니다.</li> </ul>

\*6 DisplayPort 입력 시에만 사용 가능합니다.

\*7 HDMI (비디오 시그널) 입력 시에만 사용 가능합니다.

## ● 사용자 설정

모니터의 설정을 작업 환경이나 사용자의 선호에 따라 구성할 수 있습니다.



기능	설정 범위	설명
메뉴 회전	0° 90° 270°	<p>모니터 화면을 포트레이트 디스플레이 위치로 사용하는 경우, 설정 메뉴의 방향을 변경합니다.</p> <p><b>노트</b></p> <ul style="list-style-type: none"> <li>• 케이블이 올바르게 연결되도록 합니다.</li> <li>• 포트레이트로 모니터를 사용하는 경우, PC 설정도 그렇게 구성해야 합니다. 추가 설명은 웹 페이지를 참고합니다 (<a href="http://www.eizoglobal.com">http://www.eizoglobal.com</a>).</li> <li>• 메뉴를 180° 회전시킬 수 없습니다. 모니터를 180° 회전 시키려면 모니터를 회전하기 전에 모니터 조정/설정을 수행합니다.</li> </ul>
절전 기능	On Off	<p>PC 상태에 따라 절전 모드가 시작되도록 모니터를 설정할 수 있습니다. 신호 입력 중단이 인식되고 약 15초 후에 모니터가 절전 모드로 변경됩니다. 모니터가 절전 상태로 전환되면, 화면에 이미지가 디스플레이되지 않습니다.</p> <p><b>노트</b></p> <ul style="list-style-type: none"> <li>• 절전 모드에서 나가기 <ul style="list-style-type: none"> <li>- 모니터에 신호가 들어오면, 자동으로 절전 모드를 종료하고 일반 디스플레이 모드로 복구됩니다.</li> </ul> </li> <li>• 절전 모드 시작 5초 전에 예비 메시지가 나타납니다.</li> <li>• 모니터를 사용하지 않을 때는, 주 전원 스위치를 끄거나 전원 코드를 완전히 빼서 모니터의 전원 공급을 차단할 수 있습니다.</li> <li>• 모니터가 절전 상태에 있거나 모니터의 전원 버튼을 끈 경우에도 USB 다운스트림 포트에 연결된 장치물들은 작동을 합니다. 그러므로, 모니터 전력 소비량은 절전 모드에서도 연결된 장치에 따라 다릅니다.</li> <li>• 스테레오 미니 잭 케이블이 연결된 경우에도 전력 소비가 다릅니다.</li> </ul>
전원 표시등	On Off	<p>화면 디스플레이 중에 전원 표시등 (화이트)을 끌 수 있습니다.</p>
모니터 리셋	-	<p>다음 설정을 제외하고 모든 설정을 기본값으로 복구합니다.</p> <ul style="list-style-type: none"> <li>• “Administrator Settings” 메뉴의 설정</li> </ul> <p><b>노트</b></p> <ul style="list-style-type: none"> <li>• 기본 설정에 대한 내용은 “주요한 기본 설정” (페이지 39)을 참고합니다.</li> </ul>

## ● 언어

이 기능으로 메뉴와 메시지에 사용할 언어를 선택할 수 있습니다.

### 설정 범위

영어/독일어/프랑스어/스페인어/이태리어/스웨덴어/일본어/중국어 (간체자)/전통 중국어 (번체자)



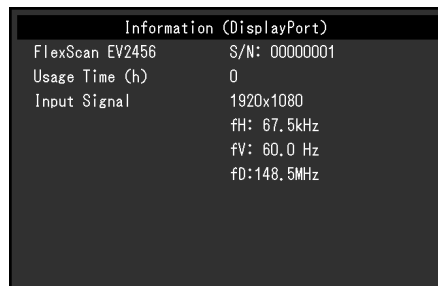
### 주의

- “Administrator Settings” 메뉴의 디스플레이 언어는 변경할 수 없습니다.

## ● 정보

모니터 정보 (제품명, 일련 번호, 사용 시간, 해상도, 입력 시그널)을 확인할 수 있습니다.

예제:





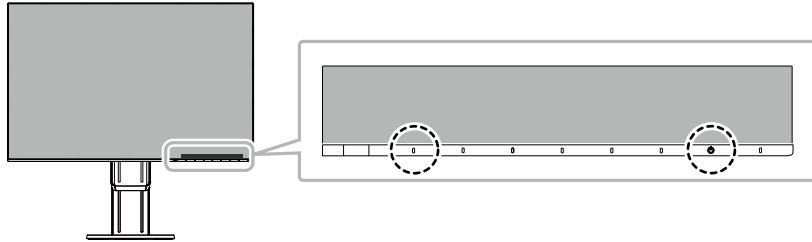
# 제4장 관리자 설정

이 장에서는 “Administrator Settings” 메뉴를 사용하여 모니터 작동을 구성하는 방법을 설명합니다. 이 메뉴는 관리자 전용입니다. 메뉴 구성은 일반 모니터 사용에는 필요하지 않습니다.

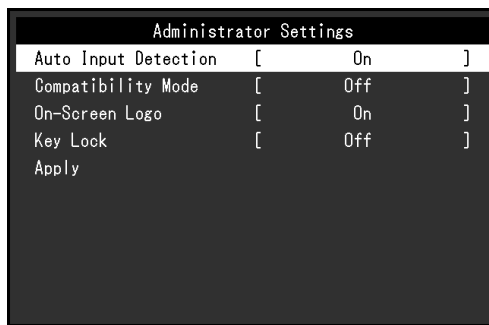
## 4-1. “Administrator Settings” 메뉴의 기본 작동

### 1. 메뉴 디스플레이

1. **⏻** 을 눌러 모니터 전원을 차단합니다.
2. 마우스 왼쪽 버튼을 누른 상태에서 **⏻** 을 2초 이상 눌러 모니터 전원을 켭니다.

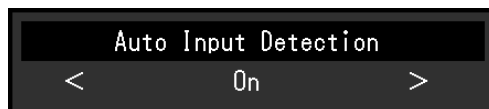


“Administrator Settings” 메뉴가 나타납니다.



### 2. 설정

1. **⬆** **⬇** 로 설정할 항목을 선택하고 **⬇** 를 선택합니다.  
조정/설정 메뉴가 나타납니다.



2. **⬅** **➡** 로 설정하고 **⬇** 를 선택합니다.  
“Administrator Settings” 메뉴가 나타납니다.

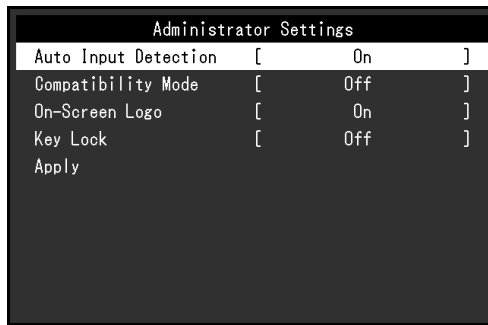
### 3. 적용하기와 끝내기



1. “Apply”를 선택하고 **⬇** 를 선택합니다.  
설정이 적용되고 “Administrator Settings” 메뉴가 종료됩니다.

#### 주의

• “Administrator Settings” 메뉴의 언어 (영어)는 변경할 수 없습니다.

## 4-2. “Administrator Settings” 메뉴의 기능













기능	설정 범위	설명
자동 입력 인식	On Off	<p>이 기능으로 어떤 커넥터에서 PC 시그널이 입력되는지를 자동으로 인식하여 이미지를 화면에 디스플레이 합니다.</p> <ul style="list-style-type: none"> <li>• “On” 모니터가 여러 대의 PC에 연결된 경우, 특정 PC가 절전모드에 있거나 모니터에 신호가 수신되지 않으면, 시그널이 수신되는 커넥터로 자동 변경됩니다.</li> <li>• “Off” 모니터는 시그널 입력 여부와 상관 없이 선택된 커넥터의 시그널을 디스플레이 합니다. 이 경우, 모니터 전방의  작동 스위치를 사용하여 디스플레이하려는 입력 시그널을 선택합니다. 자세한 내용은 “2-2. 입력 시그널 전환하기” (페이지 12)를 참고합니다.</li> </ul> <p><b>노트</b></p> <ul style="list-style-type: none"> <li>• 이 제품은 어떤 커넥터에서 PC 시그널이 입력되는지를 자동으로 인식하여, 이 기능이 On 이든 Off 이든 무관하게, 모니터 뒷면의 주 전원 스위치가 켜져 있으면, 이미지를 화면에 디스플레이 합니다.</li> <li>• 이 기능이 “Off”로 설정된 경우, 모든 연결된 PC가 절전 모드에 들어가거나 끄기로 전환된 후에만 절전 모드가 시작됩니다.</li> </ul>
호환성 모드	On Off	DisplayPort 커넥터를 통하여 PC에 연결한 경우, 모니터 전원을 켜거나 끌 때, 윈도우, 아이콘 위치가 이동하거나 이미지가 정상으로 디스플레이 되지 않을 수 있습니다. 이런 경우, 이 기능을 “On”으로 설정합니다.
온-스크린 로고	On Off	모니터 전원을 켜면, 화면에 EIZO 로고가 나타납니다. 이 기능이 “Off”로 설정된 경우, EIZO 로고는 나타나지 않습니다.
키 락	Off Menu All	<p>설정 변경을 막기위하여, 모니터 전방의 작동 버튼을 잠글 수 있습니다.</p> <ul style="list-style-type: none"> <li>• “Off” 모든 스위치를 사용할 수 있습니다.</li> <li>• “Menu”  스위치를 잠급니다.</li> <li>• “All” 전원 스위치를 제외한 모든 스위치를 잠급니다.</li> </ul>

# 제5장 문제 해결

## 5-1. 노 픽처




문제	원인과 해결 방법
<b>1. 노 픽처</b> <ul style="list-style-type: none"> <li>전원 지시등이 켜지지 않습니다.</li> </ul>	<ul style="list-style-type: none"> <li>전원 코드가 적절하게 연결되어 있는지 확인합니다.</li> <li>모니터 뒤면의 주 전원 스위치를 켭니다.</li> <li>⏻을 누릅니다.</li> <li>모니터 뒤면의 주 전원 스위치를 끄고 나서 몇 분후에 다시 켭니다.</li> </ul>
<ul style="list-style-type: none"> <li>전원 지시등에 하얀불이 들어옵니다.</li> </ul>	<ul style="list-style-type: none"> <li>설정 메뉴에서 "Brightness", "Contrast" 또는 "Gain"을 높게 조정합니다 (<b>컬러 조정 (페이지 17)</b>).</li> </ul>
<ul style="list-style-type: none"> <li>전원 지시등에 오렌지색 불이 들어옵니다.</li> </ul>	<ul style="list-style-type: none"> <li>입력 신호를 전환합니다.</li> <li>마우스 또는 키보드를 작동시킵니다.</li> <li>PC 전원이 켜져있는지 확인합니다.</li> <li>모니터 뒷면의 주 전원 스위치를 끄고 나서 다시 켭니다.</li> </ul>
<ul style="list-style-type: none"> <li>전원 지시등이 오렌지색으로 깜박입니다.</li> </ul>	<ul style="list-style-type: none"> <li>이 증상은 PC를 DisplayPort 커넥터에 연결한 경우 발생할 수 있습니다. 권장하는 시그널 케이블을 사용해야 합니다. 모니터를 껐다가 켭니다.</li> </ul>
<b>2. 아래와 같은 메시지가 나타납니다.</b>	모니터의 기능이 정상적으로 작동하여도, 신호 입력이 올바르지 않으면, 이러한 메시지가 나타납니다.
<ul style="list-style-type: none"> <li>입력된 시그널이 없을 때 아래의 메시지가 나타납니다.</li> </ul> 예: <div style="background-color: black; color: white; padding: 5px; text-align: center; margin: 5px 0;">             DisplayPort No Signal           </div>	<ul style="list-style-type: none"> <li>전원을 켜고 나서 시그널이 PC에서 즉시 출력되지 않으면, 왼쪽과 같은 메시지가 나타날 수 있습니다.</li> <li>PC 전원이 켜져있는지 확인합니다.</li> <li>시그널 케이블이 적절하게 연결되어 있는지 확인합니다.</li> <li>입력 신호를 전환합니다.</li> <li>모니터 뒤면의 주 전원 스위치를 끄고 나서 다시 켭니다.</li> </ul>
<ul style="list-style-type: none"> <li>입력 신호가 지정된 주파수 범위 밖에 있다는 메시지가 보입니다.</li> </ul> 예: <div style="background-color: black; color: white; padding: 5px; text-align: center; margin: 5px 0;">             DVI Signal Error           </div>	<ul style="list-style-type: none"> <li>PC가 모니터의 해상도, 수직과 수평 스캔 주파수에 맞도록 구성되었는지 확인합니다 (<b>1-3. 지원되는 해상도 (페이지 10)</b>).</li> <li>PC를 재부팅합니다.</li> <li>그래픽 보드를 사용하여 적절한 설정을 선택합니다. 자세한 내용은 그래픽 보드 사용 설명서를 참고합니다.</li> </ul>

## 5-2. 이미지 문제 (디지털과 아날로그)

문제	원인 해결 방법
<p><b>1. 화면이 너무 밝거나 어둡다.</b></p>	<ul style="list-style-type: none"> <li>• 설정 메뉴에서 “Brightness” 또는 “Contrast”를 사용하여 조정합니다 (“컬러 조정” (페이지 17)). (LCD 모니터의 백라이트는 제한된 제품수명을 가지고 있습니다. 화면이 어둡거나 깜박이는 현상이 발생되기 시작하면, CGKorea 에 문의 바랍니다.)</li> <li>• 화면이 너무 밝으면 Auto EcoView 설정을 “On”으로 변경해 봅니다. 모니터에서 주변 환경의 밝기를 인식하여 화면 밝기를 자동 조정합니다 (“Auto EcoView” (페이지 14)).</li> </ul>
<p><b>2. “Brightness”를 조정할 수 없다.</b></p> <ul style="list-style-type: none"> <li>• 설정값을 높이거나/줄일 수 없습니다 (“” 또는 “” 은 회색으로 처리됩니다)</li> <li>-  작동 스위치의 “Brightness” 조정 메뉴</li> </ul>  <p>- 컬러 조정의 “Brightness” 조정 메뉴</p>  <ul style="list-style-type: none"> <li>• 설정값을 높이거나/줄일 수 없습니다 (“” 또는 “” 은 회색으로 처리됩니다)</li> <li>-  작동 스위치의 “Brightness” 조정 메뉴</li> </ul>  <p>- 컬러 조정의 “Brightness” 조정 메뉴</p> 	<p>Auto EcoView가 “On”으로 설정된 경우, Auto EcoView의 고급 설정 때문에 “Brightness”를 조정할 수 없을 수 있습니다.</p> <ul style="list-style-type: none"> <li>• Auto EcoView 기능의 밝기 조정 범위는 제한되어 화면이 너무 밝거나 어둡지 않도록 합니다. 조정 범위가 제한된 경우, 범위 밖의 값을 설정할 수 없습니다. 범위 밖의 값을 설정하려면, 다음 설정을 변경해 봅니다.</li> <li>- Auto EcoView 고급 설정에서 “Brightness”의 최대와 최소값을 변경합니다.</li> <li>- Auto EcoView를 “Off”로 설정합니다.</li> </ul> <p>Auto EcoView 설정에 대한 내용은 “Auto EcoView” (페이지 14)를 참고합니다.</p> <ul style="list-style-type: none"> <li>• 모니터 설치 환경이 너무 밝거나 어두우면 밝기 조정을 할 수 없을 수도 있습니다. 이런 경우, 다음 설정을 변경해 봅니다.</li> <li>- Auto EcoView 고급 설정에서 “Ambient Light”의 최대와 최소값을 변경합니다.</li> <li>- Auto EcoView를 “Off”로 설정합니다.</li> </ul> <p>Auto EcoView 설정에 대한 내용은 “Auto EcoView” (페이지 14)를 참고합니다.</p>
<p><b>3. 문자에 blur 현상이 발생된다.</b></p>	<ul style="list-style-type: none"> <li>• PC가 모니터의 해상도, 수평과 수직 스캔 주파수에 맞도록 구성되었는지 확인합니다 (“1-3. 지원되는 해상도” (페이지 10)).</li> <li>• 이미지를 권장하지 않는 해상도에서 디스플레이 하면 디스플레이 된 이미지의 문자나 선에 blur 현상이 발생할 수 있습니다. 이런 경우 설정 메뉴에서 “Sharpness”를 조정해봅니다 (“Sharpness” (페이지 20)).</li> </ul>
<p><b>4. 잔상이 나타난다.</b></p>	<ul style="list-style-type: none"> <li>• 잔상은 LCD 모니터의 특징입니다. 장시간 동일한 이미지를 디스플레이 하지 않는 것이 좋습니다.</li> <li>• 화면 보호 기능이나 절전 기능을 사용하여 장시간 동일한 이미지를 디스플레이 하지 않도록 합니다. 이미지에 따라서 짧은 시간 동안에도 잔상이 발생될 수 있습니다. 그러한 현상을 피하려면, 이미지를 변경하거나 몇 시간 동안 전원을 차단합니다.</li> </ul>
<p><b>5. 화면에 그린/레드/블루/화이트 도트 또는 어두운 도트가 나타난다.</b></p>	<ul style="list-style-type: none"> <li>• 이것은 LCD 패널의 특성으로 불량량이 아닙니다.</li> </ul>
<p><b>6. 화면에 간섭 화면 또는 놀린 자국이 나타난다.</b></p>	<ul style="list-style-type: none"> <li>• 모니터를 화이트 또는 블랙 화면으로 두면 그러한 증상이 없어질 수 있습니다.</li> </ul>

문제	원인과 해결 방법
7. 화면에 노이즈가 나타난다.	<ul style="list-style-type: none"> <li>• 설정 메뉴메뉴에서 “Overdrive”를 “Off”로 설정합니다 (“Overdrive” (페이지 19)).</li> <li>• HDCP 신호가 입력되면, 일반 이미지가 즉시 디스플레이 되지 않을 수 있습니다.</li> </ul>
8. 전원을 끄거나/켜거나 절전 모드에서 복구될 때 윈도우와 아이콘 위치가 변경된다 (DisplayPort 시그널 입력).	<ul style="list-style-type: none"> <li>• “Administrator Settings” 메뉴에서 “Compatibility Mode”를 “On”으로 설정합니다 (“Compatibility Mode” (페이지 26)).</li> </ul>
9. 화면의 컬러가 올바르지 않다 (DisplayPort 또는 HDMI 입력)	<ul style="list-style-type: none"> <li>• 설정 메뉴의 “Input Color Format”을 변경해 봅니다 (“Input Color Format” (페이지 21)).</li> </ul>
10. 화면 전체에 이미지가 디스플레이 되지 않는다.	<ul style="list-style-type: none"> <li>• 설정 메뉴의 “Picture Expansion” 을 변경해 봅니다 (“Picture Expansion” (페이지 20)).</li> </ul>

### 5-3. 이미지 문제 (아날로그)

문제	원인과 해결 방법
1. 디스플레이 위치가 올바르지 않다. 	<ul style="list-style-type: none"> <li>• 설정 메뉴에서 “Position”을 사용하여 이미지 위치를 수정합니다 (“Hor. Position”, “Ver. Position” (페이지 22))</li> <li>• 문제가 지속되면 사용 가능한 그래픽스 보드를 사용하여 디스플레이 위치를 변경합니다.</li> </ul>
2. 화면에 수직바가 나타나거나 이미지에 부분적으로 플리커가 발생된다. 	<ul style="list-style-type: none"> <li>• 설정 메뉴에서 “Clock”을 사용하여 조정합니다 (“Clock” (페이지 22)).</li> </ul>
3. 화면 전체적으로 플리커나 블러가 발생된다. 	<ul style="list-style-type: none"> <li>• 설정 메뉴에서 “Phase”를 사용하여 조정합니다 (“Phase” (페이지 22)).</li> </ul>

## 5-4. 다른 문제

문제	원인과 해결 방법
1. 설정 메뉴가 나타나지 않는다.	<ul style="list-style-type: none"> <li>작동 잠금 기능이 실행 중인 것은 아닌지 확인합니다 (“Key Lock” (페이지 26)).</li> </ul>
2. 오디오 출력이 되지 않는다.	<ul style="list-style-type: none"> <li>스테레오 미니 잭 케이블 연결이 올바른지 확인합니다.</li> <li>볼륨 설정이 0이 아닌지 확인합니다.</li> <li>PC와 오디오 플레이 소프트웨어의 설정을 확인합니다.</li> <li>DisplayPort 입력이나 HDMI 입력을 하는 경우 “Source” 설정을 확인합니다 “Sound Source” (페이지 22)).</li> </ul>
3. 모니터에 연결된 USB 장치가 작동되지 않는다.	<ul style="list-style-type: none"> <li>USB 케이블이 올바르게 연결되었는지 확인합니다 (“6-5. USB (Universal Serial Bus) 사용하기” (페이지 37)).</li> <li>모니터의 다른 USB 포트에 연결해 봅니다.</li> <li>PC의 다른 USB 포트에 연결해 봅니다.</li> <li>PC를 재부팅합니다.</li> <li>PC에 주변기기를 직접 연결했을 때, 주변기기가 올바르게 작동된다면, CGKorea에 문의 하십시오.</li> <li>PC와 OS가 USB 호환되는지 확인합니다. (각각의 장치의 USB 호환성은 제조자에게 문의합니다.)</li> <li>사용하는 USB 3.0 호스트 컨트롤러에 따라 USB 디바이스 연결을 올바르게 인식 못할 수 있습니다. 제조사에서 제공하는 최신 USB 3.0 드라이버로 업데이트 하거나 모니터를 USB 2.0 포트에 연결합니다.</li> <li>윈도우를 사용하는 경우, PC BIOS의 USB 설정을 확인합니다. (자세한 정보는 PC의 사용 설명서를 참고합니다.)</li> </ul>
4. 전원 표시등이 오렌지와 화이트로 깜박입니다.	<ul style="list-style-type: none"> <li>이러한 현상은 PC가 DisplayPort 커넥터에 연결된 경우 발생할 수 있습니다. EIZO에서 권장하는 케이블을 사용해야 합니다. 모니터를 꺾다가 켵니다.</li> <li>모니터에 연결된 USB 디바이스의 연결과 조건을 확인합니다.</li> <li>모니터 뒷면의 주전원 스위치를 꺾다가 다시 켵니다.</li> </ul>

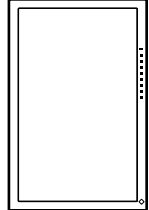
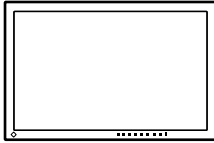
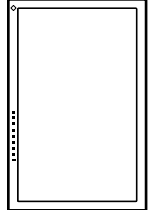
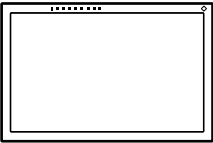
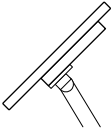
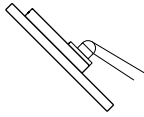
# 제6장 참고

## 6-1. 옵션 암 부착하기

옵션 암 (또는 옵션 스탠드)를 스탠드 부분을 제거하고 부착할 수 있습니다. 제품에 맞는 옵션 암 (또는 옵션 스탠드)는 CGKorea에 문의하십시오 <http://www.eizokorea.co.kr>

### 주의

- 암이나 스탠드를 부착할 때 사용 설명서의 안내를 숙지하십시오.
- 다른 제조사의 암이나 스탠드를 사용하려면, 먼저 다음 사항을 확인하고 VESA 표준에 부합되는 것을 선택해야 합니다. 유닛과 스탠드를 연결할 때 스크류를 사용합니다.
  - 나사 구멍 사이의 간격: 100 mm × 100 mm
  - 암 또는 스탠드의 VESA 마운트, 외부 치수: 122 mm x 122 mm 또는 이하
  - 플레이트 두께: 2.6 mm
  - 모니터 (스탠드 제외)와 케이블과 같은 부착물을 포함한 무게를 지탱할 수 있어야 합니다.
- 암이나 스탠드를 사용할 때, 다음과 같은 모니터의 방향과 이동 범위 (기울기 각도)를 고려해야 합니다:

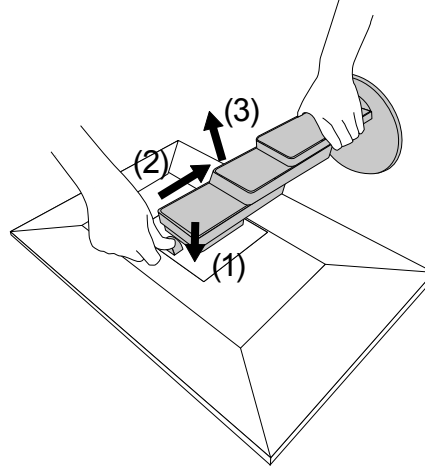
방향				 *1
이동 범위 (기울기 각도)	 업: 45°		 다운: 45°	

\*1 이 방향으로 설치할 때, 파워 커넥터 주변을 정기적으로 청소하십시오. 이 영역에 남아있는 먼지, 물, 오일이 화재를 발생시킬 수 있습니다.

- 암이나 스탠드를 부착하고 나서 케이블을 연결합니다.
- 제거된 스탠드를 위와 아래로 움직이지 마십시오. 부상을 입거나 제품이 손상될 수 있습니다.
- 모니터와 암 또는 스탠드는 무겁습니다. 떨어뜨리면 부상을 입거나 제품이 손상될 수 있습니다.

## ● 옵션 암 (옵션 스탠드) 부착하기

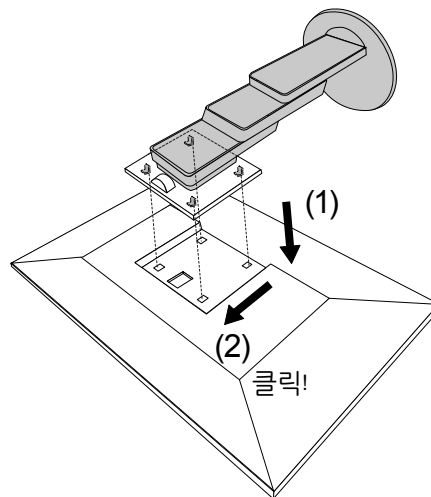
1. 안정적인 표면에 부드러운 천을 깔고 화면이 아래로 향하도록 LCD 모니터를 내려놓습니다.
2. 스탠드를 제거합니다.  
아래와 같이 락 버튼을 누르면서 (1), 스탠드를 스탠드 베이스 방향으로 멈출 때 까지 밀니다 (2). 그리고 나서 스탠드를 들어 올립니다 (3).



3. 모니터에 암이나 스탠드를 부착합니다.  
옵션 VESA 마운트 스크류를 사용하여 모니터를 암이나 스탠드에 안전하게 고정시킵니다.

## ● 원래의 스탠드 부착하기

1. 옵션 암 (옵션 스탠드)의 고정 스크류를 풀고 옵션 암 (옵션 스탠드)를 제거합니다.
2. 패널 표면 손상을 예방하기 위하여, 안정적인 표면에 부드러운 천을 깔고 화면이 아래로 향하도록 LCD 모니터를 내려놓습니다.
3. 원래의 스탠드를 부착합니다.  
아래와 같이 스탠드의 탭 4개를 후면 패널의 사각 구멍에 넣고 (1), 스탠드를 클릭 소리가 날 때까지 모니터 상단 방향으로 밀니다 (2).

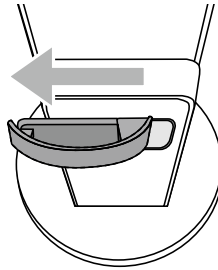




## 6-2. 케이블 홀더 제거하기/부착하기

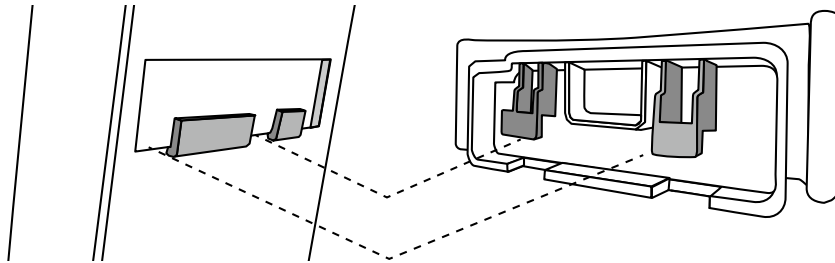
### ● 케이블 홀더 제거하기

1. 케이블 홀더를 왼쪽으로 밀어서 스탠드에서 제거합니다.

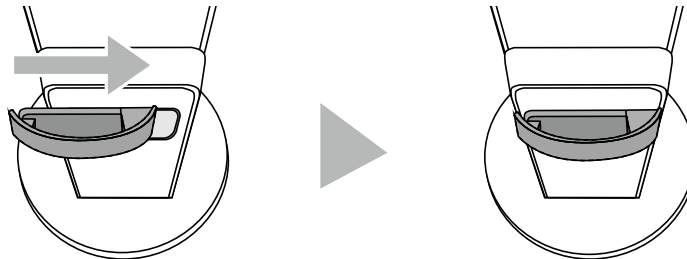


### ● 케이블 홀더 부착하기

1. 케이블 홀더의 탭을 스탠드의 부착 부분에 정렬시킵니다.

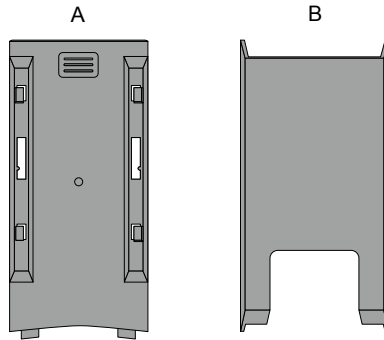


2. 케이블 홀더를 오른쪽으로 밀어서 스탠드에 부착합니다.

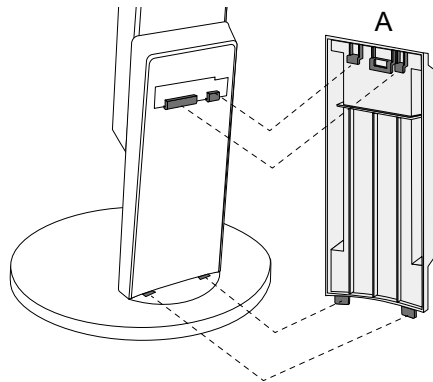


## 6-3. 케이블 커버 제거하기/부착하기

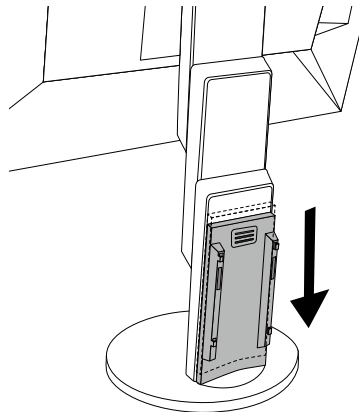
### ● 케이블 커버 부착하기



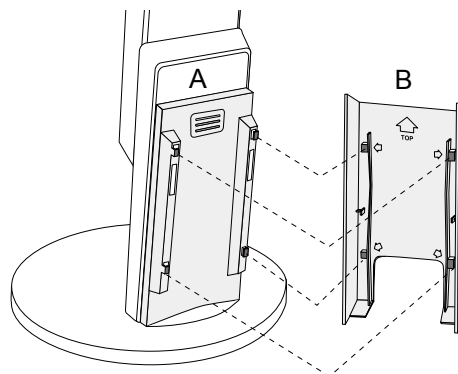
1. (A)의 탭들을 스탠드의 부착 부분에 정렬시킵니다.



2. (A)를 아래로 밀어넣어 탭이 스탠드의 부착 부분에 안전하게 놓이도록 합니다.

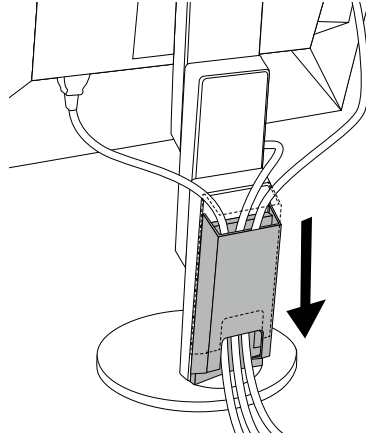


3. (B)의 탭들 (↔으로 표시한 4 위치)과 (A)의 부착 위치를 확인합니다.



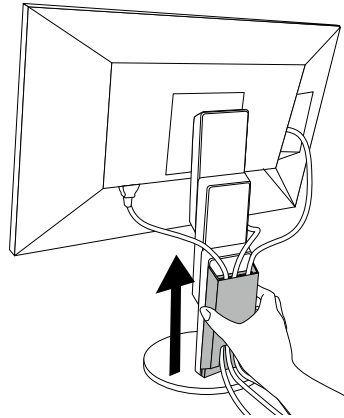
4. (A)와 (B) 사이에 케이블을 통과시켜 (A)에 (B)를 맞도록 정렬시킵니다.

5. (B)를 아래로 밀어넣어 (A)에 안전하게 놓이도록 합니다.

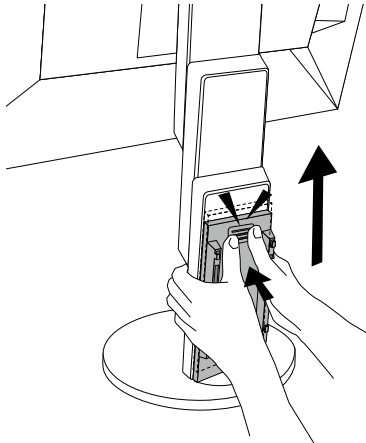


## ● 케이블 커버 제거하기

1. (B)를 위쪽으로 밀어 (A)에서 분리합니다.



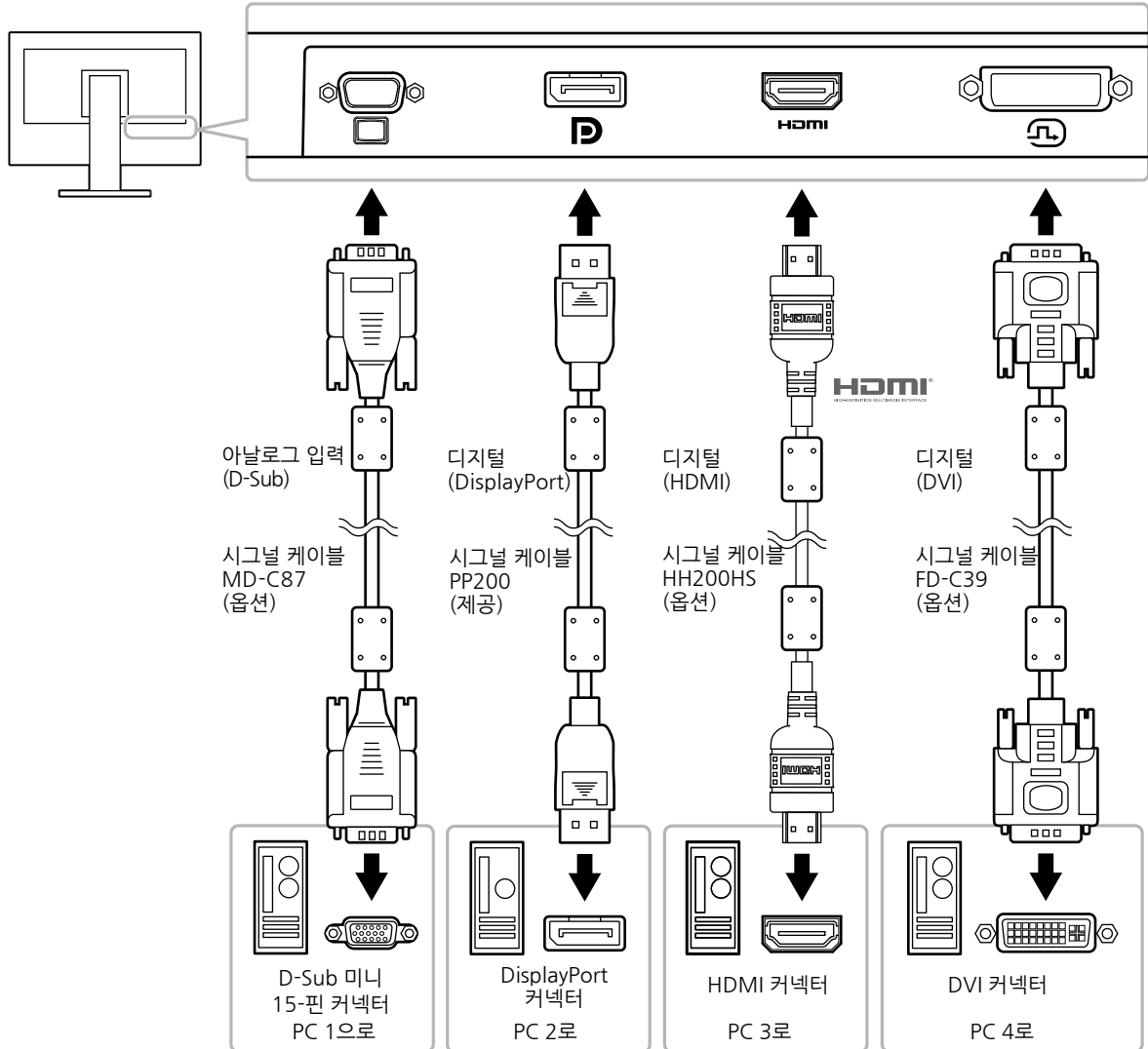
2. (A)의 ≡부분을 가볍게 아래로 눌렀다가 (A) 위로 밀어 스탠드에서 분리합니다.



## 6-4. 여러 대의 PC 연결하기

이 제품은 여러 대의 PC에 연결하여 디스플레이할 시그널을 전환 선택할 수 있습니다.

### ● 연결 예제



#### ● 노트

- 모니터 전방의 **[2]** 작동 스위치를 사용하여 디스플레이할 입력 신호를 선택할 수 있습니다. 자세한 내용은 “2-2. 입력 시그널 전환하기” (페이지 12)를 참고합니다.
- 이 제품은 입력된 PC 시그널을 통하여 자동으로 커넥터를 인식하여 그에 따라 화면에 이미지를 디스플레이 합니다. “Auto Input Detection” (페이지 26).

## 6-5. USB (Universal Serial Bus) 사용하기

이 모니터는 USB 허브를 가지고 있습니다. USB 호환 PC를 연결하면, USB 허브 기능을 하므로, USB 주변 장치에 연결할 수 있습니다.

### 노트

- 이 제품은 USB 3.0을 지원합니다. USB 3.0을 지원하는 주변 디바이스에 연결하면, high-speed 데이터 통신이 가능합니다. (그러나, PC와 주변 기기 연결에 사용된 USB 케이블도 USB 3.0에 호환되어야 합니다).

### ● 시스템 요건

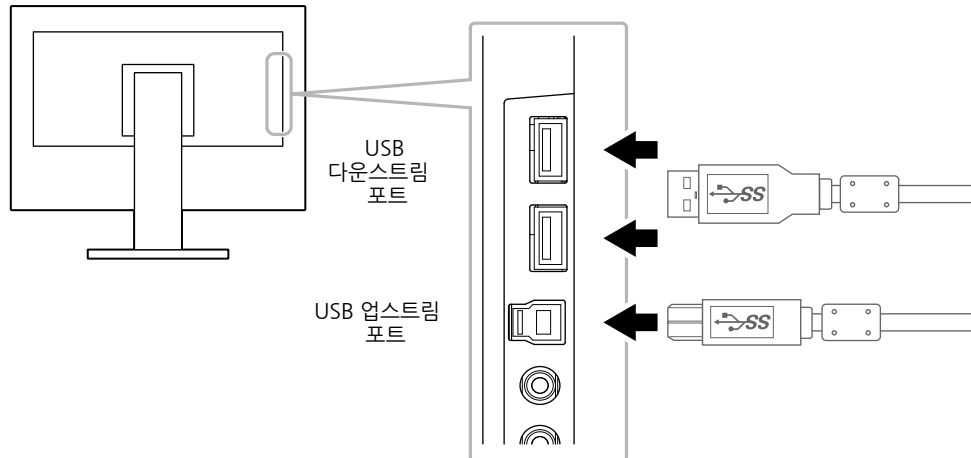
- USB 포트가 있는 PC.
- USB 케이블

### 주의

- 이 모니터는 PC, OS 또는 주변 디바이스에 따라 정상 작동을 하지 않을 수도 있습니다. 주변 디바이스에 대한 USB 호환성은 제조사에게 문의 바랍니다.
- 모니터가 절전 모드 상태 이거나 모니터 전원 버튼을 끈 경우, USB 업스트림 포트와 USB 다운스트림 포트에 연결된 장치가 작동됩니다. 그러므로, 모니터의 전원 소비는 절전 모드라 할지라도 연결된 장치에 따라 다릅니다.
- 모니터의 주 전원이 차단된 경우, USB 업스트림 포트에 연결된 장치는 작동되지 않습니다.

### ● 연결 실행 순서 (USB 기능 설정)

- PC와 모니터를 시그널 케이블로 연결하고, PC 전원을 켭니다.
- USB 케이블을 사용하여, USB에 호환되는 PC의 다운스트림 포트와 모니터의 업스트림 포트를 연결합니다.  
USB 허브 기능은 USB 케이블이 연결되면 자동으로 설정됩니다.
- USB 주변기기 디바이스를 모니터의 USB 다운스트림 포트에 연결합니다.



## 6-6. 사양

LCD Panel	Type	IPS (Anti-Glare)
	Backlight	LED
	Size	61 cm (24.1 inch)
	Native Resolution	1920 dots × 1200 lines
	Display Size (H × V)	518.4 mm × 324.0 mm
	Pixel Pitch	0.270 mm
	Display Colors	8-bit colors: 16.77 million colors
	Viewing Angle (H / V, typical)	178° / 178°
	Response Time (typical)	Gray-to-gray: 14 ms
Video Signals	Input Terminals	DisplayPort (HDCP) × 1, HDMI TypeA (HDCP) <sup>*1</sup> × 1, DVI-D (HDCP) × 1, and D-Sub mini 15-pin × 1
	Digital Scanning Frequency (H / V)	31 kHz to 76 kHz (DisplayPort, DVI), 15 kHz to 76 kHz (HDMI) / 59 Hz to 61 Hz (DisplayPort, DVI), 49 Hz to 61 Hz (HDMI) (VGA TEXT: 69 Hz to 71 Hz)
	Analog Scanning Frequency (H / V)	31 kHz to 81 kHz / 55 Hz to 76 Hz
	Synchronization Signal	Separate
	Max. Dot Clock	162 MHz
USB	Port	Upstream port × 1, downstream port × 2
	Standard	USB Specification Revision 3.0
	Communication Speed	5 Gbps (super), 480 Mbps (high), 12 Mbps (full), 1.5 Mbps (low)
	Supply Current	Downstream: Max. 900 mA per port
Audio	Audio Input Format	DisplayPort: 2ch linear PCM (32 kHz / 44.1 kHz / 48 kHz / 88.2 kHz / 96 kHz) HDMI: 2ch linear PCM (32 kHz / 44.1 kHz / 48 kHz)
	Speakers	1 W + 1 W
	Headphones	2 mW + 2 mW (32 Ω)
	Input Terminals	Line: Stereo mini jack × 1 DisplayPort × 1, HDMI TypeA × 1 (shared with video signal)
	Output Terminals	Headphones: Stereo mini jack × 1
Power	Input	100 - 240 VAC ±10 %, 50 / 60 Hz 0.8 A - 0.45 A
	Maximum Power Consumption	44 W or less
	Power Save Mode	0.5 W or less (no USB device connected, default settings)
	Standby Mode	0.5 W or less (no USB device connected, default settings)
Physical Specifications	Dimensions	Min. height: 531 mm × 338.6 mm × 239.3 mm (W × H × D) (Tilt: 35°)
		Max. height: 531 mm × 518.5 mm × 208.6 mm (W × H × D) (Tilt: 35°)
	Dimensions (Without Stand)	531 mm × 341.9 mm × 45.5 mm (W × H × D)
	Net Weight	Approx. 5.7 kg
	Net Weight (Without Stand)	Approx. 3.7kg
	Height Adjustment Range	180 mm (Tilt: 35°) / 158.6 mm (Tilt: 0°)
	Tilt	Up 35°, down 5°
	Swivel	344°
	Vertical Rotation	Left 90°, right 90°
Operating Environmental Requirements	Temperature	5 °C to 35 °C (41 °F to 95 °F)
	Humidity	20 % to 80 % R.H. (no condensation)
	Air Pressure	540 hPa to 1060 hPa

Transportation/ Storage Environmental Requirements	Temperature	-20 °C to 60 °C (-4 °F to 140 °F)
	Humidity	10 % to 90 % R.H. (no condensation)
	Air Pressure	200 hPa to 1060 hPa

\*1 HDMI CEC (음소거 제어)는 지원하지 않습니다.

## ● 주요 설정 기본값

Auto EcoView		On
EcoView Optimizer 2		On
Color Mode		User 1
Picture Expansion	DisplayPort input	Aspect Ratio
	HDMI (PC signal) input	Aspect Ratio
	HDMI (video signal) input	Auto
	DVI-D input	Aspect Ratio
	D-Sub input	Aspect Ratio
Input Color Format	DisplayPort input	Auto
	HDMI (PC signal) input	RGB
	HDMI (video signal) input	Auto
Power Save		On
Language		English
Power Indicator		On
Auto Input Detection		Off
Compatibility Mode		Off
On-Screen Logo		On
Key Lock		Off

## ● 액세서리

시그널 케이블	<ul style="list-style-type: none"> <li>• HH200HS (HDMI-HDMI)</li> <li>• FD-C39 (DVI-DVI)</li> <li>• MD-C87 (D-Sub-D-Sub)</li> </ul>
클리닝 키트	EIZO "ScreenCleaner"

액세서리에 대한 최신 정보는 CGKorea 홈 페이지를 참고 바랍니다. <http://www.eizokorea.co.kr>

## 제7장 용어 정의

### DICOM (Digital Imaging and Communication in Medicine)

DICOM 표준은 American College of Radiology와 National Electrical Manufacturer's Association of the USA에서 만들었습니다.

DICOM 호환 디바이스 연결로 메디컬 이미지와 정보를 전송할 수 있습니다. DICOM, Part 14 문서는 디지털, 그레이스케일 메디컬 이미지 디스플레이를 정의하였습니다.

### HDCP (High-bandwidth Digital Content Protection)

비디오, 음악 등과 같은 디지털 콘텐츠의 복제를 막기 위해 개발된 디지털 신호 부호 방식. 이것은 출력 측에서 DVI 또는 HDMI 커넥터를 통하여 전송된 디지털 콘텐츠를 암호화했다가 입력 쪽으로 암호를 푸는 방법으로 디지털 콘텐츠를 안전하게 전송하도록 돕습니다. 출력과 입력의 장비 모두 HDCP 시스템에 적용할 수 없으면 디지털 콘텐츠가 재생되지 않습니다.

### Overdrive (오버 드라이브)

이 기술은 액정-크리스탈 픽셀의 움직이는 시간의 전위차를 늘려 응답 속도를 향상시키며, 액정-크리스탈 TV 세트와 기타 일반적인 용도로 사용됩니다. 동영상 이미지에서 종종 나타나는 중간 범위의 그라데이션의 응답 속도를 향상시켜 잔상이 거의 없고 윤곽이 뚜렷한 3차원 디스플레이를 제공합니다.



# Appendix

## Trademark

The terms HDMI and HDMI High-Definition Multimedia Interface, and the HDMI Logo are trademarks or registered trademarks of HDMI Licensing, LLC in the United States and other countries.

The DisplayPort Compliance Logo and VESA are registered trademarks of the Video Electronics Standards Association.

The SuperSpeed USB Trident Logo is a registered trademark of USB Implementers Forum, Inc.



Kensington and Microsaver are registered trademarks of ACCO Brands Corporation.

Thunderbolt is a trademark of Intel Corporation in the United States and/or other countries.

Microsoft, Windows and Windows Vista are registered trademarks of Microsoft Corporation in the United States and other countries.

Adobe is a registered trademark of Adobe Systems Incorporated in the United States and other countries.

Apple, Mac OS, OS X, Macintosh and ColorSync are registered trademarks of Apple Inc.

EIZO, the EIZO Logo, ColorEdge, DuraVision, FlexScan, FORIS, RadiCS, RadiForce, RadiNET, Raptor and ScreenManager are registered trademarks of EIZO Corporation in Japan and other countries.

ColorEdge Tablet Controller, ColorNavigator, CuratOR, EcoView NET, EIZO EasyPIX, EIZO Monitor Configurator, EIZO ScreenSlicer, G-Ignition, i•Sound, Quick Color Match, RadiLight, Re/Vue, Screen Administrator, Screen InStyle and UniColor Pro are trademarks of EIZO Corporation.

All other company and product names are trademarks or registered trademarks of their respective owners.

## License

A round gothic bold bit map font designed by Ricoh is used for the characters displayed on this product.

## ENERGY STAR

As an ENERGY STAR Partner, EIZO Corporation has determined that this product meets the ENERGY STAR guidelines for energy efficiency.



## TCO

This product has acquired the TCO standard that relates to the safety, ergonomics, environment and so forth of office equipment.

For details, see the following pages.

## **Congratulations!**

### **This product is TCO Certified – for Sustainable IT**



TCO Certified is an international third party sustainability certification for IT products. TCO Certified ensures that the manufacture, use and recycling of IT products reflect environmental, social and economic responsibility. Every TCO Certified product model is verified by an accredited independent test laboratory.

This product has been verified to meet all the criteria in TCO Certified, including:

#### **Corporate Social Responsibility**

Socially responsible production – working conditions and labor law in manufacturing country

#### **Energy Efficiency**

Energy efficiency of product and power supply. Energy Star compliant, where applicable

#### **Environmental Management System**

Manufacturer must be certified according to either ISO 14001 or EMAS

#### **Minimization of Hazardous Substances**

Limits on cadmium, mercury, lead & hexavalent chromium including requirements for mercury-free products, halogenated substances and hazardous flame retardants

#### **Design for Recycling**

Coding of plastics for easy recycling. Limit on the number of different plastics used.

#### **Product Lifetime, Product Take Back**

Minimum one-year product warranty. Minimum three-year availability of spare parts. Product takeback

#### **Packaging**

Limits on hazardous substances in product packaging. Packaging prepared for recycling

#### **Ergonomic, User-centered design**

Visual ergonomics in products with a display. Adjustability for user comfort (displays, headsets)

Acoustic performance – protection against sound spikes (headsets) and fan noise (projectors, computers)

Ergonomically designed keyboard (notebooks)

#### **Electrical Safety, minimal electro-magnetic Emissions**

#### **Third Party Testing**

All certified product models have been tested in an independent, accredited laboratory.

A detailed criteria set is available for download at [www.tcodevelopment.com](http://www.tcodevelopment.com), where you can also find a searchable database of all TCO Certified IT products.

TCO Development, the organization behind TCO Certified, has been an international driver in the field of Sustainable IT for 20 years. Criteria in TCO Certified are developed in collaboration with scientists, experts, users and manufacturers. Organizations around the world rely on TCO Certified as a tool to help them reach their sustainable IT goals. We are owned by TCO, a non-profit organization representing office workers. TCO Development is headquartered in Stockholm, Sweden, with regional presence in North America and Asia

For more information, please visit

[www.tcodevelopment.com](http://www.tcodevelopment.com)

# FCC Declaration of Conformity

For U.S.A. ,Canada Only

## FCC Declaration of Conformity

We, the Responsible Party

EIZO Inc.

5710 Warland Drive, Cypress, CA 90630

Phone: (562) 431-5011

declare that the product

Trade name: EIZO

Model: FlexScan EV2456

is in conformity with Part 15 of the FCC Rules. Operation of this product is subject to the following two conditions: (1) this device may not cause harmful interference, and (2) this device must accept any interference received, including interference that may cause undesired operation.

This equipment has been tested and found to comply with the limits for a Class B digital device, pursuant to Part 15 of the FCC Rules. These limits are designed to provide reasonable protection against harmful interference in a residential installation. This equipment generates, uses, and can radiate radio frequency energy and, if not installed and used in accordance with the instructions, may cause harmful interference to radio communications. However, there is no guarantee that interference will not occur in a particular installation. If this equipment does cause harmful interference to radio or television reception, which can be determined by turning the equipment off and on, the user is encouraged to try to correct the interference by one or more of the following measures.

- \* Reorient or relocate the receiving antenna.
- \* Increase the separation between the equipment and receiver.
- \* Connect the equipment into an outlet on a circuit different from that to which the receiver is connected.
- \* Consult the dealer or an experienced radio/TV technician for help.

Changes or modifications not expressly approved by the party responsible for compliance could void the user's authority to operate the equipment.

### Note

Use the attached specified cable below or EIZO signal cable with this monitor so as to keep interference within the limits of a Class B digital device.

- AC Cord
- Shielded Signal Cable (enclosed)

## Canadian Notice

This Class B digital apparatus complies with Canadian ICES-003.

Cet appareil numérique de la classe B est conforme à la norme NMB-003 du Canada.

# LIMITED WARRANTY

---

EIZO Corporation (hereinafter referred to as “**EIZO**”) and distributors authorized by EIZO (hereinafter referred to as the “**Distributors**”) warrant, subject to and in accordance with the terms of this limited warranty (hereinafter referred to as the “**Warranty**”), to the original purchaser (hereinafter referred to as the “**Original Purchaser**”) who purchased the product specified in this document (hereinafter referred to as the “**Product**”) from EIZO or Distributors, that EIZO and Distributors shall, at their sole discretion, either repair or replace the Product at no charge if the Original Purchaser becomes aware within the Warranty Period (defined below) that the Product malfunctions or is damaged in the course of normal use of the Product in accordance with the description in the instruction manual attached to the Product (hereinafter referred to as the “**User’s Manual**”).

The period of this Warranty is limited to (i) five (5) years from the date of purchase of the Product; or, limited to the expiration of (ii) 30,000 hours of its use of the Product (hereinafter referred to as the “**Warranty Period**”). EIZO and Distributors shall bear no liability or obligation with regard to the Product in relation to the Original Purchaser or any third parties other than as provided under this Warranty.

EIZO and Distributors will cease to hold or store any parts (excluding design parts) of the Product upon expiration of five (5) years after the production of the product is discontinued. In repairing the monitor, EIZO and Distributors will use renewal parts which comply with our QC standards. If the unit cannot be repaired due to its condition or the stockout of a relevant part, EIZO and Distributors may offer the replacement by a product with equivalent performance instead of repairing it.

The Warranty is valid only in the countries or territories where the Distributors are located. The Warranty does not restrict any legal rights of the Original Purchaser.

Notwithstanding any other provision of this Warranty, EIZO and Distributors shall have no obligation under this Warranty whatsoever in any of the cases as set forth below:

- (a) Any defect of the Product caused by freight damage, modification, alteration, abuse, misuse, accident, incorrect installation, disaster, faulty maintenance and/or improper repair by third party other than EIZO and Distributors;
- (b) Any incompatibility of the Product due to possible technical innovations and/or regulations;
- (c) Any deterioration of the sensor;
- (d) Any deterioration of display performance caused by the deterioration of expendable parts such as the LCD panel and/or backlight, etc. (e.g. changes in brightness, changes in brightness uniformity, changes in color, changes in color uniformity, defects in pixels including burnt pixels, etc.);
- (e) Any defect of the Product caused by external equipment;
- (f) Any defect of the Product on which the original serial number has been altered or removed;
- (g) Any normal deterioration of the product, particularly that of consumables, accessories, and/or attachments (e.g. buttons, rotating parts, cables, User’s Manual, etc.); and
- (h) Any deformation, discoloration, and/or warp of the exterior of the product including that of the surface of the LCD panel.

To obtain service under the Warranty, the Original Purchaser must deliver the Product, freight prepaid, in its original package or other adequate package affording an equal degree of protection, assuming the risk of damage and/or loss in transit, to the local Distributor. The Original Purchaser must present proof of purchase of the Product and the date of such purchase when requesting services under the Warranty.

The Warranty Period for any replaced and/or repaired product under this Warranty shall expire at the end of the original Warranty Period.

EIZO OR DISTRIBUTORS ARE NOT RESPONSIBLE FOR ANY DAMAGE TO, OR LOSS OF, DATA OR OTHER INFORMATION STORED IN ANY MEDIA OR ANY PART OF ANY PRODUCT RETURNED TO EIZO OR DISTRIBUTORS FOR REPAIR.

EIZO AND DISTRIBUTORS MAKE NO FURTHER WARRANTIES, EXPRESSED OR IMPLIED, WITH RESPECT TO THE PRODUCT AND ITS QUALITY, PERFORMANCE, MERCHANTABILITY OR FITNESS FOR ANY PARTICULAR USE. IN NO EVENT SHALL EIZO OR DISTRIBUTORS BE LIABLE FOR ANY INCIDENTAL, INDIRECT, SPECIAL, CONSEQUENTIAL OR OTHER DAMAGE WHATSOEVER (INCLUDING, WITHOUT LIMITATION, DAMAGES FOR LOSS OF PROFIT, BUSINESS INTERRUPTION, LOSS OF BUSINESS INFORMATION, OR ANY OTHER PECUNIARY LOSS) ARISING OUT OF THE USE OR INABILITY TO USE THE PRODUCT OR IN ANY CONNECTION WITH THE PRODUCT, WHETHER BASED ON CONTRACT, TORT, NEGLIGENCE, STRICT LIABILITY OR OTHERWISE, EVEN IF EIZO OR DISTRIBUTORS HAVE BEEN ADVISED OF THE POSSIBILITY OF SUCH DAMAGES. THIS EXCLUSION ALSO INCLUDES ANY LIABILITY WHICH MAY ARISE OUT OF THIRD PARTY CLAIMS AGAINST THE ORIGINAL PURCHASER. THE ESSENCE OF THIS PROVISION IS TO LIMIT THE POTENTIAL LIABILITY OF EIZO AND DISTRIBUTORS ARISING OUT OF THIS LIMITED WARRANTY AND/OR SALES.

# Recycling Information

---

## Recycling Information

This product, when disposed of, is supposed to be collected and recycled according to your country's legislation to reduce environmental burden. When you dispose of this product, please contact a distributor or an affiliate in your country.

The contact addressees are listed on the EIZO website below.

<http://www.eizoglobal.com>

For recycling information for customers in Switzerland, please refer to the following website.

<http://www.swico.ch>

For customers in the United States, a free take-back program for the product and packaging materials is available. Please refer to the following website for details.

<http://www.eizo.com/warranty/recycling/>

## Informationen zum Thema Recycling

Dieses Produkt muss gemäß den Vorschriften Ihres Landes zur Entlastung der Umwelt recyclet werden. Wenden Sie sich bei der Entsorgung dieses Produkts an einen Verteiler oder eine Tochtergesellschaft in Ihrem Land.

Die Adressen zur Kontaktaufnahme sind auf der unten angegebenen Website von EIZO aufgeführt.

<http://www.eizoglobal.com>

Kunden in der Schweiz entnehmen Informationen zum Recycling der folgenden Website:

<http://www.swico.ch>

## Informations sur le recyclage

Ce produit doit être jeté aux points de collecte prévus à cet effet et recyclé conformément à la législation de votre pays, afin de réduire l'impact sur l'environnement. Lorsque vous jetez ce produit, veuillez contacter un distributeur ou une société affiliée de votre pays.

Les adresses des distributeurs sont répertoriées sur le site Web EIZO ci-dessous.

<http://www.eizoglobal.com>

Pour les clients en Suisse, veuillez consulter le site Web suivant afin d'obtenir des informations sur le recyclage.

<http://www.swico.ch>

## Información sobre reciclaje

Este producto debe desecharse y reciclarse según la legislación del país para reducir el impacto medioambiental. Cuando desee deshacerse de este producto, póngase en contacto con un distribuidor o una filial de su país.

Encontrará las direcciones de contacto en el sitio web de EIZO que se indica a continuación.

<http://www.eizoglobal.com>

## Informazioni sul riciclaggio

Per lo smaltimento e il riciclaggio del presente prodotto, attenersi alle normative vigenti nel proprio paese per ridurre l'impatto ambientale. Per lo smaltimento, rivolgersi ad un distributore o un affiliato presenti nel proprio paese.

Gli indirizzi sono elencati nel sito Web EIZO riportato di seguito.

<http://www.eizoglobal.com>

Per informazioni sul riciclaggio per i clienti in Svizzera, consultare il sito Web riportato di seguito.

<http://www.swico.ch>

## Återvinningsinformation

När denna produkt kasseras ska den hanteras och återvinnas enligt landets föreskrifter för att reducera miljöpåverkan. När du kasserar produkten ska du kontakta en distributör eller representant i ditt land. Kontaktadresserna listas på EIZO-webbplatsen nedan.  
<http://www.eizoglobal.com>

## Πληροφορίες ανακύκλωσης

Το προϊόν αυτό, όταν απορρίπτεται, πρέπει να συλλέγεται και να ανακυκλώνεται σύμφωνα με τη νομοθεσία της χώρας σας έτσι ώστε να μην επιβαρύνει το περιβάλλον. Για να απορρίψετε το προϊόν, επικοινωνήστε με έναν αντιπρόσωπο ή μια θυγατρική εταιρεία στη χώρα σας.  
Οι διευθύνσεις επικοινωνίας αναγράφονται στην τοποθεσία web της EIZO παρακάτω.  
<http://www.eizoglobal.com>

## Сведения по утилизации

По истечении срока службы данного продукта его следует принести на сборный пункт и утилизировать в соответствии с действующими предписаниями в вашей стране, чтобы уменьшить вредное воздействие на окружающую среду. Прежде чем выбросить данный продукт, обратитесь к дистрибьютору или в местное представительство компании в вашей стране.  
Контактные адреса можно найти на веб-узле EIZO.  
<http://www.eizoglobal.com>

## Informatie over recycling

Wanneer u dit product wilt weggoien, moet het uit milieu-overwegingen worden verzameld en gerecycled volgens de betreffende wetgeving van uw land. Wanneer u dit product wilt weggoien, moet u contact opnemen met een distributeur of een partner in uw land.  
De contactadressen worden vermeld op de volgende EIZO-website.  
<http://www.eizoglobal.com>

## Informação sobre reciclagem

Este produto, quando o deitar fora, deve ser recolhido e reciclado de acordo com a legislação do seu país para reduzir a poluição. Quando deitar fora este produto, contacte um distribuidor ou uma filial no seu país. Os endereços de contacto estão listados no website do EIZO, abaixo.  
<http://www.eizoglobal.com>

## Oplysninger om genbrug

Dette produkt forventes ved bortskaffelse at blive indsamlet og genbrugt i overensstemmelse med lovgivningen i dit land for at reducere belastningen af miljøet. Når du bortskaffer denne produkt, skal du kontakte en distributør eller et tilknyttet selskab i dit land.  
Adresserne på kontaktpersonerne er angivet på EIZO's websted nedenfor.  
<http://www.eizoglobal.com>

## Kierrätystä koskevia tietoja

Tuote tulee hävittää kierrättämällä maan lainsäädännön mukaisesti ympäristön kuormittumisen vähentämiseksi. Kun hävität tuotteen, ota yhteyttä jälleenmyyjään tai tytäryhtiöön maassasi.  
Yhteystiedot löytyvät EIZOn Internet-sivustolta.  
<http://www.eizoglobal.com>

## Wykorzystanie surowców wtórnych

Ten produkt po zużyciu powinien być zbierany i przetwarzany zgodnie z krajowymi przepisami dotyczącymi ochrony środowiska. Wyrzucając ten produkt, należy skontaktować się z lokalnym dystrybutorem lub partnerem. Adresy kontaktowe można znaleźć we wskazanej poniżej witrynie internetowej firmy EIZO.  
<http://www.eizoglobal.com>

### Informace o recyklaci

Při likvidaci produktu musí být produkt vyzvednut a recyklován podle zákonů příslušné země, aby nedocházelo k zatěžování životního prostředí. Zbavujete-li se produktu, kontaktujte distributora nebo pobočku ve své zemi. Kontaktní adresy jsou uvedeny na následující webové stránce společnosti EIZO.  
<http://www.eizoglobal.com>

### Ringlussevõtu alane teave

Keskkonnakoormuse vähendamiseks tuleks kasutatud tooted kokku koguda ja võtta ringlusse vastavalt teie riigi seadustele. Kui kõrvaldate käesoleva toote, võtke palun ühendust turustaja või filiaaliga oma riigis. Kontaktisikud on toodud EIZO veebilehel järgmisel aadressil:  
<http://www.eizoglobal.com>

### Újrahasznosítási információ

Jelen terméket, amikor eldobjuk, az illető ország törvényei alapján kell összegyűjteni és újrahasznosítani, hogy csökkentsük a környezet terhelését. Amikor ezt a terméket eldobja, kérjük lépjen kapcsolatba egy országon belüli forgalmazóval vagy társvállalkozással.  
A kapcsolat címei az EIZO alábbi weboldalán található felsorolva:  
<http://www.eizoglobal.com>

### Podatki o recikliranju

Ob koncu uporabe odslužen izdelek izročite na zbirno mesto za recikliranje v skladu z okoljevarstveno zakonodajo vaše države. Prosimo, da se pri odstranjevanju izdelka obrnete na lokalnega distributerja ali podružnico.  
Kontaktne naslovi so objavljeni na spodaj navedenih spletnih straneh EIZO:  
<http://www.eizoglobal.com>

### Informácie o recyklácii

Pri likvidácii musí byť tento výrobok recyklovaný v súlade s legislatívou vašej krajiny, aby sa znížilo zaťaženie životného prostredia. Keď sa chcete zbaviť tohto výrobku, kontaktujte prosím distribútora alebo pobočku vo vašej krajine.  
Zoznam kontaktných adries je uvedený na nasledovnej webovej stránke firmy EIZO:  
<http://www.eizoglobal.com>

### Pārstrādes informācija

Utilizējot šo produktu, tā savākšana un pārstrāde veicama atbilstoši jūsu valsts likumdošanas prasībām attiecībā uz slodzes uz vidi samazināšanu. Lai veiktu šī produkta utilizāciju, sazinieties ar izplatītāju vai pārstāvniecību jūsu valstī.  
Kontaktadrese ir norādītas zemāk minētajā EIZO tīmekļa vietnē.  
<http://www.eizoglobal.com>

## Informacija apie gražinamąjį perdirbimą

Šalinant (išmetant) šiuos gaminius juos reikia surinkti ir perdirbti gražinamuoju būdu pagal jūsų šalies teisės aktus, siekiant sumažinti aplinkos teršimą. Kai reikia išmesti šį gaminį, kreipkitės į jūsų šalyje veikiančią gaminių pardavimo atstovybę arba jos filialą.

Kontaktiniai adresatai nurodyti EIZO interneto svetainėje.

<http://www.eizoglobal.com>

## Информация относно рециклиране

При изхвърлянето на този продукт се предлага събирането и рециклирането му съобразно законите на вашата страна за да се намали замърсяването на околната среда. Когато искате да се освободите от този продукт, моля свържете се с търговския му представител или със съответните органи отговарящи за това във вашата страна.

Данните за връзка с нас са описани на следния Интернет сайт на EIZO:

<http://www.eizoglobal.com>

## Informație referitoare la reciclare

Acest produs, când debarasat, trebuie colectat și reciclat conform legislației țării respective ca să reducem sarcina mediului. Când se debarasează de acest produs, vă rugăm să contactați un distribuitor sau un afiliat al țării respective.

Adresele de contact le găsiți pe pagina de web al EIZO:

<http://www.eizoglobal.com>

## معلومات عن إعادة التدوير

عند التخلص من هذا المنتج، من الضروري تجميعه وإعادة تدويره وفقاً للقوانين المتبعة في بلدك لتقليل العبء المسلط على البيئة. عندما تتخلص من هذا المنتج، يرجى الاتصال بموزع أو طرف متنسب إليه في بلدك. عناوين الاتصال مدرجة في موقع ايزو EIZO ادناه على شبكة الانترنت.

<http://www.eizoglobal.com>

## Geri Dönüşüm Bilgisi

Bu ürünün, atılacağı zaman, ülkenizin çevre kirliliğinin azaltılması konusundaki mevzuatına göre toplanması ve yeniden değerlendirilmesi gerekmektedir. Ürünü atacağınız zaman lütfen ülkenizdeki bir distribütör veya ilgili kuruluşla temasa geçiniz.

İrtibat adresleri aşağıdaki EIZO web sitesinde verilmiştir.

<http://www.eizoglobal.com>



